

南相馬市 ~ 工事等設計書 ~

起工月	平成 30 年 4 月		工事概要	M L S S 計修繕	
契約番号	4301000008			検出器交換	1 台
路線名	小高浄化センター				
工事等名	小高浄化センター M L S S 計修繕工事				
工事等場所	南相馬市 小高区 南小高字 手網落 地内外				
総工事費	当初請負		仕様概要	1. 設計図書及び日本下水道事業団編機械・電気 設備工事一般仕様書に準じ入念に施工のこと。 2. 詳細は監督員の指示によること	
	当初設計				
	変更請負				
	変更設計				

工 事 費 総 括 表

費 目	金 額	工 事 価 格	消 費 税 相 当 額	摘 要
本工事費				
附帯工事費				
測量及び試験費				
用地費及び補償費				
機械器具費				
営繕費				
工事雑費				
工事費				
事務費				
事業費				

最低制限価格の設定(算定)について

小高浄化センターMLSS計修繕工事

今回の入札において、最低制限価格を下記の計算式に基づき設定しております。
該当工事には ✓ のチェック表示をしております。

工事に伴い最低限必要な費用 = P (最低制限価格)

算定された金額が入札書比較価格(税抜予定価格)の2/3を下回る時は2/3、8.5/10を上回る時は8.5/10とし、最低制限価格算定の際の端数処理については、2/3で設定する場合は1万円未満を切り上げ、その他は1万円未満を切り捨てます。

一般土木工事(橋製作・架設工を含む)

P = 直接工事費 + 共通仮設費 + 現場管理費 × 1 / 5

建築工事(一般・解体工事共通)

P = 直接工事費 × 8.5 / 10 + 共通仮設費 × 6 / 10 + 現場管理費 × 3 / 10 + 一般管理費 × 1 / 10

建築工事に付随する設備工事、並びに単独補修工事は建築工事算定方法に準じる

舗装工事

P = 直接工事費 + 共通仮設費 + 現場管理費 × 1 / 5

電気・通信設備工事(製作・据付共通)

P = 直接製作費 × 7 / 10 + 一般管理費(機器費) × 1 / 10 + 直接経費 × 9 / 10 + 共通仮設費率分 × 6 / 10 + 現場管理費 × 3 / 10 + 技術者間接費 × 3 / 10 + 一般管理費(据付) × 1 / 10

直接経費=直接工事費+共通仮設費の積み上げ分、直接経費に機器費を含まない

水道工事

P = 直接工事費 × 8.5 / 10 + 共通仮設費 × 6 / 10 + 現場管理費 × 3 / 10 + 一般管理費 × 1 / 10

暖冷房衛生設備工事

P = 直接工事費 × 6 / 10 + 共通仮設費 × 6 / 10 + 現場管理費 × 3 / 10 + 一般管理費 × 1 / 10

機械設備工事(製作・据付共通)

P = (直接製作費 + 設計技術費) × 7 / 10 + 間接労務費 × 6 / 10 + (直接経費 + 据付間接費) × 9 / 10 + 共通仮設費率分 × 6 / 10 + 現場管理費 × 3 / 10 + 一般管理費 × 1 / 10

直接経費=直接工事費+共通仮設費の積み上げ分、直接経費に製作工事価格費を含まない

工事箇所位置図



小高浄化センター

総括情報表

事務所	D1 南相馬市		
設計書名	実施設計書	当初	0000000000
変更回数	0		
事業名			
適用単価区分	1 実施単価		
適用単価地区	71 S (相双1) 地区		
単価適用日	0-30.04.01(0)		
諸経費体系	8 ポンプ場・処理場		
ファイル名	00000000000当初小高浄化センターMLSS計修繕工事		
	当 世 代	前 世 代	
前払率	50		
施設区分	03 汚泥処理施設		
冬期割増	00 冬期割増なし		
総合試運転費計上区分	00 総合試運転費計上なし		
契約保証補正	01 金銭的保証		

工種条件

条件	条件値	名称
A 水替費区分	0	水替費なし
	1	水替費あり
B 山林砂防工置き換え区分	0	山林砂防工置き換えなし
	1	山林砂防工置き換えあり

電 気 設 備 工 事 費 内 訳 表

頁0-0002

費目・工種・施工名称など	数 量	単 位	単 価	金 額	備 考
電気設備工事費					X2000
機器費					Y1810
MLSS計検出器 SS300G-NN-10-PN 検出ケーブル10m	1	台			W0000
一般労務費 撤去・据付					Y1999
調整データ	1	調整式			#0040
電工 [0.724]		人			R0380 0
技術労務費 撤去・据付、試験調整					Y1999
調整データ	1	調整式			#0040
電気通信技術者 [0.660]		人			R0420 0
小計					
機械経費		式			
仮設費		式			Z0001

0000000000

南 相 馬 市

金 抜 き

電 気 設 備 工 事 費 内 訳 表

費目・工種・施工名称など	数 量	単 位	単 価	金 額	備 考
直接工事費計					
共通仮設費率		式			Z0009
共通仮設費					
純工事費					
現場管理費		式			
据付間接費		式			
据付工事原価					
設計技術費		式			
工事原価					
一般管理費等		式			
工事価格					
工事価格(改め)					

特記仕様書

第1条 本仕様書は、南相馬市が実施する小高浄化センターMLSS計修繕工事に適用する。

第2条 本工事遂行に当たっては、本仕様書・その他の関連諸法規に従い、監督員と協議の上、内容主旨を十分把握の上施工すること。

第3条 工事内容

1.工事概要

MLSS計修繕

検出器交換 1台

撤去品処分を含む

2.工事の期間・実施日程

監督員との協議により時期を決定し、工期内に完了すること。

3.予防保全

工事施工において支障が認められるものについては、速やかに監督員に報告し指示を受けること。

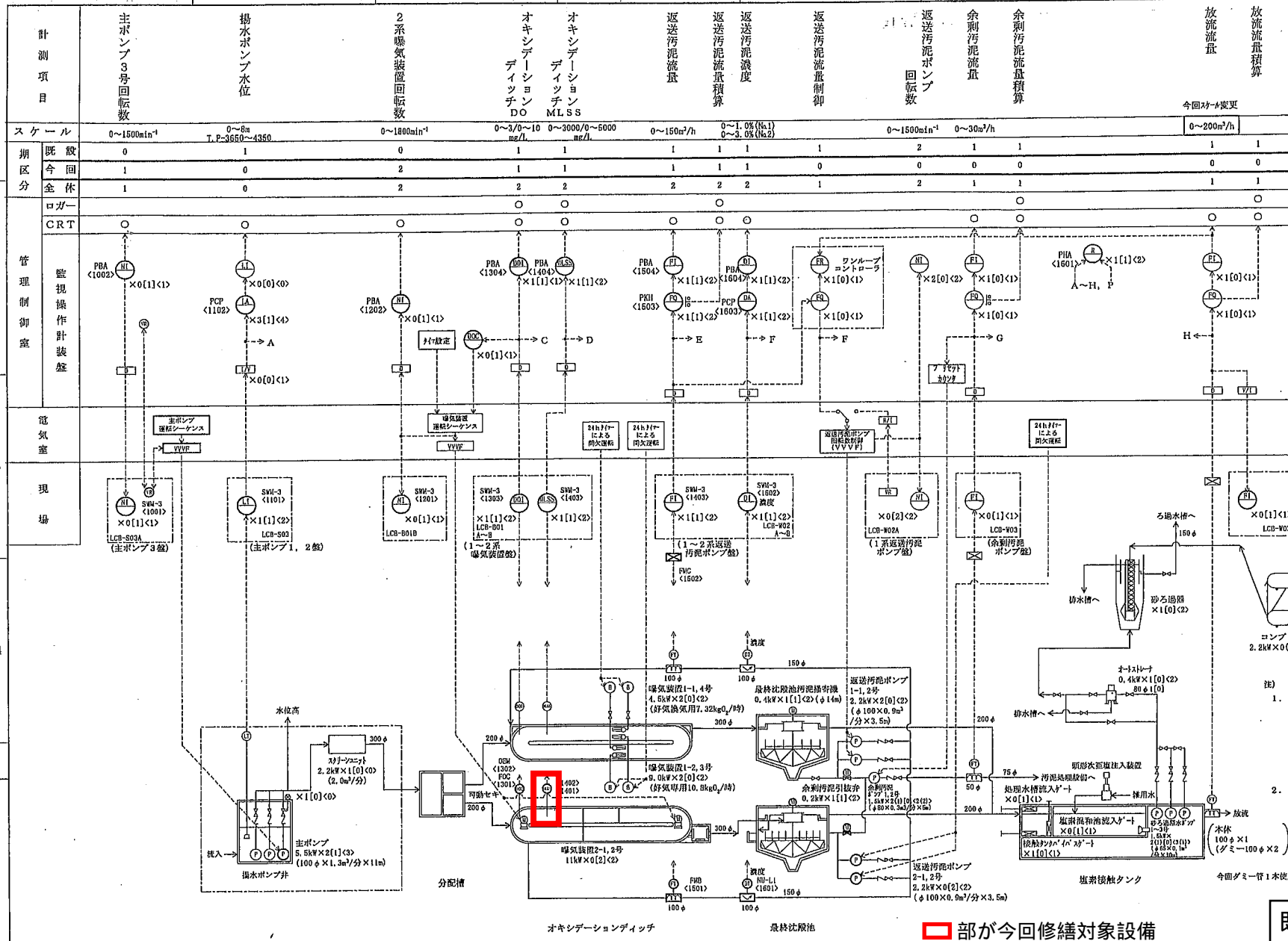
4.提出書類

請負者は工事竣工時に下記書類を速やかに提出しなければならない。

・完成図書1式(写真帳を含む) 2部

5.環境への配慮

南相馬市の環境マネジメント活動について理解、協力し、南相馬市環境配慮指針集に基づき、環境に配慮した活動を行うものとする。



記号	名称
L	故障
F	流量
D	濃度
Z	階高
I	指示
A	警報
C	制御
R	記録
Q	積算
T	検出遅
S	同期数
D	ディストリビュータ
PLC	PLC
VR	ボリュウム戻付器
I/V	I/V変換器
E/L	R/I変換器
G	電圧検出計
H	投込水位計

計測項目	スケール	期区分	既設	今回	全体	ロガー	CRT	監視操作計装盤	電気室	現場
主ポンプ3号回転数	0~1500min ⁻¹	既設	0	1	1	○	○	○	主ポンプ 運転シーケンス VVVF	LCB-S03A (主ポンプ3盤)
揚水ポンプ水位	0~8m T.P.3650~4350	今回	1	0	0	○	○	○	主ポンプ 運転シーケンス VVVF	SW-3 <1101> ×0[1]<1>
2系曝気装置回転数	0~1800min ⁻¹	全体	1	0	2	○	○	○	曝気装置 運転シーケンス VVVF	SW-3 <1102> ×1[1]<2> LCB-S03 (主ポンプ1, 2盤)
オキシデーションディッチ DO	0~3.0/0~10 mg/L	既設	0	1	2	○	○	○	曝気装置 運転シーケンス VVVF	SW-3 <1103> ×1[1]<2> LCB-B01 A~B (1系曝気装置)
オキシデーションディッチ MLSS	0~3000/0~5000 mg/L	今回	1	1	2	○	○	○	曝気装置 運転シーケンス VVVF	SW-3 <1104> ×1[1]<2> LCB-W02 A~B (1系返送汚泥ポンプ盤)
返送汚泥流量	0~150m ³ /h	全体	1	1	2	○	○	○	24h計測による 閉込運転	SW-3 <1105> ×1[1]<2> LCB-W02 (1系返送汚泥ポンプ盤)
返送汚泥濃度	0~1.0%(No.1) 0~3.0%(No.2)	既設	1	1	2	○	○	○	24h計測による 閉込運転	SW-3 <1106> ×1[1]<2> LCB-W02 (1系返送汚泥ポンプ盤)
返送汚泥流量制御	0~1500min ⁻¹	今回	1	0	0	○	○	○	24h計測による 閉込運転	SW-3 <1107> ×0[2]<2> LCB-W02 (1系返送汚泥ポンプ盤)
余剰汚泥流量	0~30m ³ /h	既設	1	1	1	○	○	○	24h計測による 閉込運転	SW-3 <1108> ×0[1]<1> LCB-W03 (余剰汚泥ポンプ盤)
余剰汚泥流量積算	0~200m ³ /h	今回	1	1	1	○	○	○	24h計測による 閉込運転	SW-3 <1109> ×0[1]<1> LCB-W03

注
 1. 設備台数の期区分は、下記とする。
 2. □ は、今回工事分を示す。

既設参考図

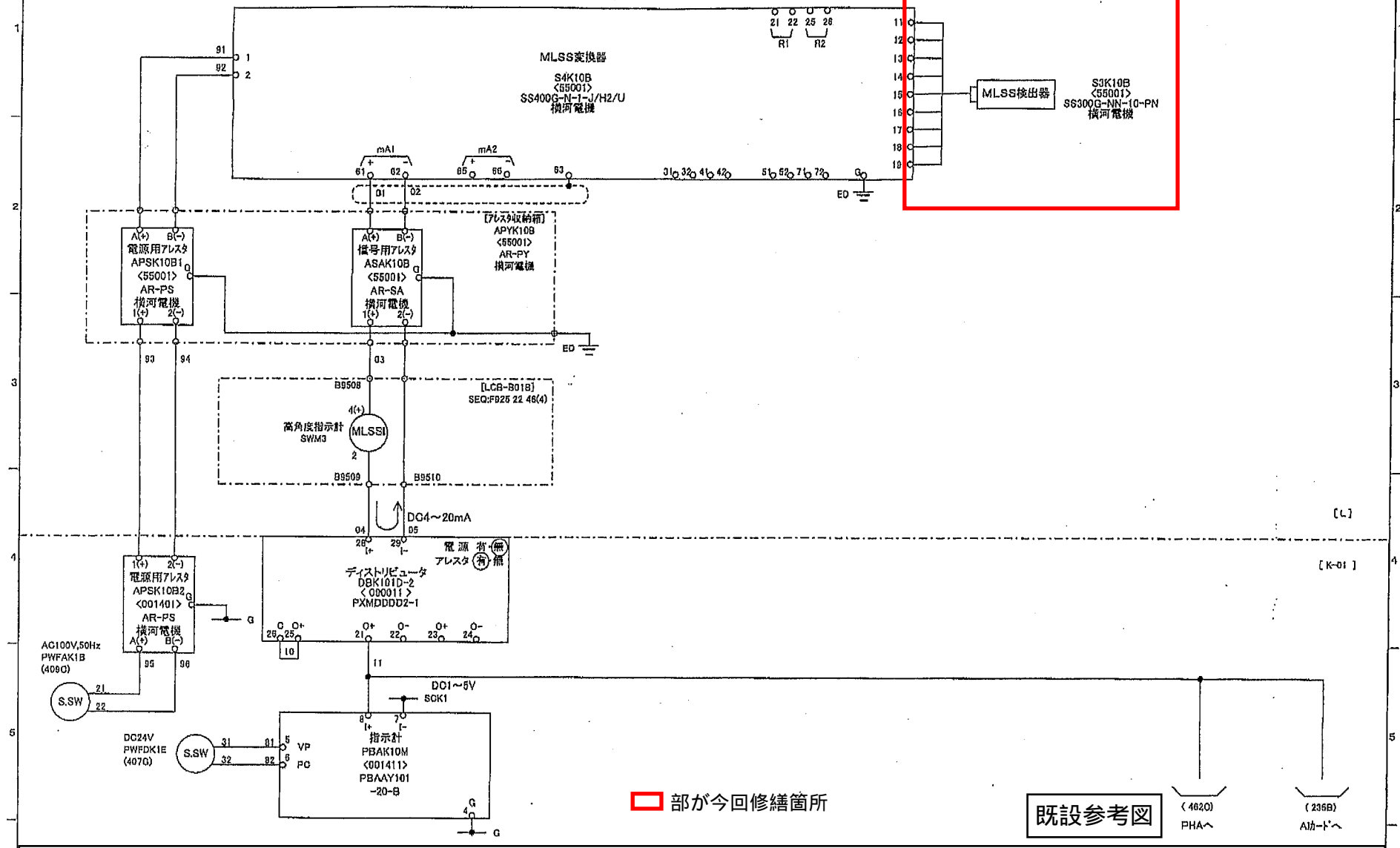
平成30年度 第430100008号 小高浄化センターMLSS計修繕工事
計装フロー図

南相馬市下水道課

部が今回修繕対象設備

2系オキシデーションディッチMLSS

(0~3000/0~5000mg/L)



■部が今回修繕箇所

平成 30 年度 第 4301000008 号 小高浄化センターMLSS計修繕工事
2系MLSS計 計装回路図

南相馬市下水道課