

小高生涯学習センター空調機更新業務委託 仕様書

1 業務概要

- (1) 業務場所 福島県南相馬市小高区本町二丁目 8 9 - 1
小高生涯学習センター
- (2) 履行期間 契約締結の日から令和 8 年 1 1 月 3 0 日

2 空調機仕様及び作業内容

① 展示室空調機 参考型式

空冷ヒートポンプエアコン(マルチ)

室外機:RQYP560FC 1 式

冷房:56.0kw 暖房:63.0kw、COMP:16.5kw 3Φ200V

アクティブフィルター:BACF22F5N1

天井カセット型4方向室内機:FXYFP71NB 8 台

冷房:7.1kw 暖房:8.0kw、標準パネル:BYCP160EAF 8 台、

運転リモコン・液晶ワイヤード:BRC1G4 4 set、集中アドレス設定1 式

展示室 交換業務内訳

名称	仕様・形状	数量	単位
1-2. 空調設備工事			
・天カセ4方向室内機取替	7.6kw 吊り込み及び下地調整共	8	台
・既設ビルマルチ屋外機撤去、搬出	56.0kw 配管配線切り離し共	4	基
・新設ビルマルチ屋外機据付	56.0kw 鋼製架台加工共	1	基
・冷媒ガス改修費	R-22	1	式
・冷媒ガス破壊処理費	R-22ポンベ管理費含む	1	式
・冷媒管切断、盛替	Φ15.88*28.6 溶接配管 機器接続	1	ヶ所
・冷媒管切断、盛替	Φ9.52*15.88 溶接接続	8	ヶ所
・ドレン管切断、切廻し	ACドレンΦ25	8	ヶ所
・リモコン取替費		4	ヶ所
・配線類再接続工	屋内機及び屋外機	9	ヶ所
・屋外機電源線接続	3Φ200V	1	ヶ所
・集中連絡線系統調査		1	式
・気密試験費	窒素試験 4.15Mpa	1	系統
・真空乾燥費	真空ポンプ	1	系統
・冷媒ガス充填費	R410A	1	式
・試運転動作確認		1	式
・養生費		1	式
・天井点検口設置	450□	1	ヶ所
・ドレン管調査、切廻し		1	式
・レッカー作業費	70tラフタークレーン	1	日
・廃材運搬処分		1	式

② 倉庫内空調機 参考型式

空冷ヒートポンプエアコン

型式:SZRC112BY 1 式

室外機:RZRP112BY 室内機:FHCP112FC、

冷房:10.0kw(2.5~11.2) 暖房:11.2kw COMP:1.95kw 3Φ200V

標準パネル:BYCP160EAF、運転リモコン・液晶ワイヤード:BRC1G4

倉庫内交換業務内訳

名称	仕様・形状	数量	単位
2-2. 空調設備工事			
・天カセ4方向室内機取替	11.2kw 吊り込み及び下地調整共	1	台
・屋外機吊込み、取替	11.2kw 配管配線切り離し共	1	台
・冷媒ガス改修費	R-22	1	式
・冷媒ガス破壊処理費	R-22ポンベ管理費含む	1	式
・冷媒管切断、盛替	Φ9.52*15.88 溶接接続	2	ヶ所
・ドレン管切断、切廻し	ACドレンΦ25	1	ヶ所
・屋外配管カバー撤去、新設	SD100	1	m
・リモコン取替費		1	ヶ所
・気密試験費	窒素試験 4.15Mpa	1	系統
・真空乾燥費	真空ポンプ	1	系統
・試運転動作確認		1	台
・養生費		1	式
・レッカー作業費	13tラフタークレーン	1	日
・廃材運搬処分		1	式

3 各種試験等

- (1) 冷媒配管の真空引き及び気密試験
- (2) 風量試験
- (3) 室内の温度・湿度測定試験
- (4) ドレン状況確認
- (5) 絶縁抵抗値測定
- (6) 総合試運転調整
- (7) 公共建築工事標準仕様書（機械設備工事編）等、その他関係法令、要領・基準等に基づき作業を行うこと

4 報告書および提出書類

- (1) 業務完了報告書 2部 作業実施後速やかに提出すること。

5 その他

- (1) 作業時間
協議のうえ実施する。
- (2) 環境への配慮
南相馬市の環境マネジメント活動について理解、協力し、南相馬市環境配慮指針集に基づき、環境に配慮した活動を行うものとする。

(3) 協議

この仕様書に定めのない事項又は仕様に疑義が生じた事項については、委託者と受託者が協議のうえ定めるものとする。

6 支払方法

業務終了後、請求があつてから30日以内に支払うこととする。

納入仕様図面

小高区浮舟会館EHP-4,EHP-8系統

空調設備更新工事

機種名 (システム名)		RQYP560FC	
電源		三相 200V 50/60Hz	
定格冷房能力	kW	56.0 ★31	
定格冷房消費電力	kW	17.5 ★31	
定格暖房能力	kW	63.0 ★32	
定格暖房消費電力	kW	21.5 ★32	
最大暖房低温能力	kW	39.6 ★33	
最大暖房低温消費電力	kW	24.0 ★33	
APF (2006)		4.4	
APF (2015)		5.2 ★6	
外装		標準仕様機	
外形寸法		高さ×幅×奥行	
		mm 1660×1750×765	
熱交換器		クロスフィンコイル式 (オールアルミ製)	
圧縮機	形式	全密閉スクロール式	
	電動機出力×台数	kW	16.5×1
	始動方式	インバーター方式	
ファン	形式	プロペラファン	
	電動機出力×台数	kW	0.72×2
	風量	m ³ /min	390
	駆動方式	直結駆動	
接続配管	室外ユニット	液側配管	mm φ15.9 C1220T
		ガス側配管	mm φ28.6 C1220T
	室外～室内	液側配管	mm φ15.9 C1220T (ロウ付接続) ★30
		ガス側配管	mm φ28.6 C1220T (ロウ付接続) ★30
質量		kg	348
運転音 (音圧レベル) ★1		dB	66
定格騒音 (音響パワーレベル)		dB	85 ★8
保護装置		高圧圧力開閉器、ファンドライバ過負荷保護装置、インバーター過負荷保護装置	
除霜方式		ダイヤイサ	
容量制御		%	8~100
冷媒	冷媒名	R410A	
	充填量	kg	24.2
	制御	電子膨張弁	
法定冷凍トン		8.69	
標準付属品		クランプ材、据付説明書、取扱説明書	

注)

- ★1 運転音はJIS B8615の定格条件において、無響室換算した時の製品正面 (製品正面から1m、下面から1.5mの位置) での値です。実際に据付けた状態で測定すると周囲の騒音や反射を受け、表示値より大きくなるのが普通です。
- ★6 APF (2015) 表示はJIS B8616に基づいた値です。
- ★8 運転音 (音響パワーレベル) はJIS B8616に準拠した値です。
- ★30 現地接続配管キット (別売品: KHFP22F615) を使用して配管接続してください。別売品を使用せず配管接続する場合は、配管接続形態 (正面接続、下面接続) に応じて現地での作業 (拡張、曲げ) や、配管継手 (L継手、同径継手) 等の準備が必要です。
- ★31 JIS B8616による条件 (室内側: 27°CDB, 19°CWB, 外気温度: 35°CDB) 各室内機までの配管相当長10.0m, 高低差0m。数値はFXYFP112EB×5台接続時の値です。消費電力は室外ユニット単体の値です。
- ★32 JIS B8616による条件 (室内側: 20°CDB, 外気温度: 7°CDB, 6°CWB) 各室内機までの配管相当長10.0m, 高低差0m。数値はFXYFP112EB×5台接続時の値です。消費電力は室外ユニット単体の値です。
- ★33 JIS B8616による条件 (室内側: 20°CDB, 外気温度: 2°CDB, 1°CWB) 各室内機までの配管相当長10.0m, 高低差0m。数値はFXYFP112EB×5台接続時の値です。消費電力は室外ユニット単体の値です。

改正欄 REV.

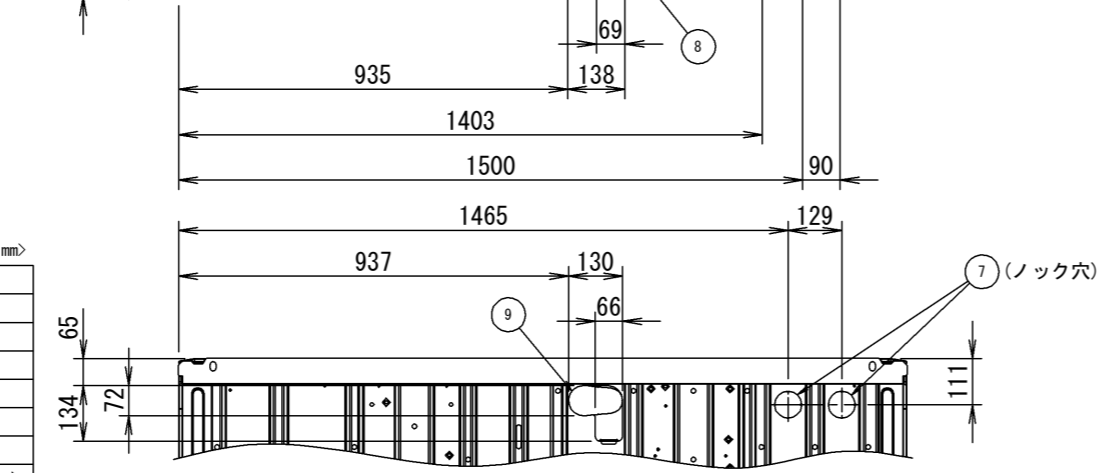
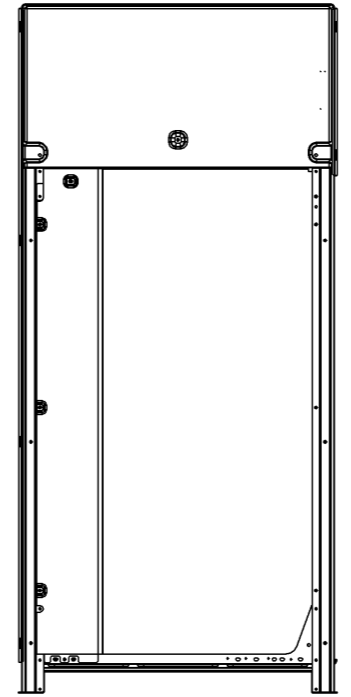
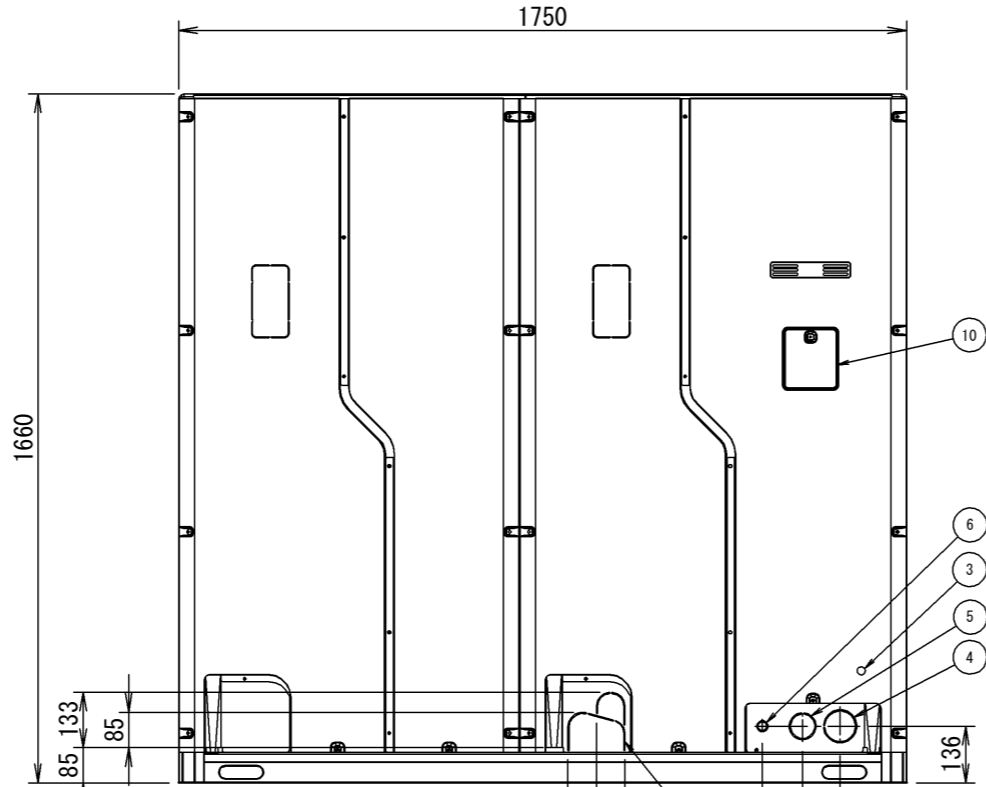
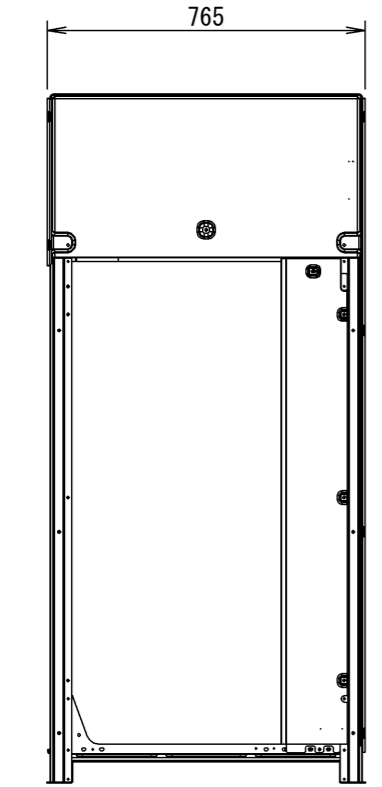
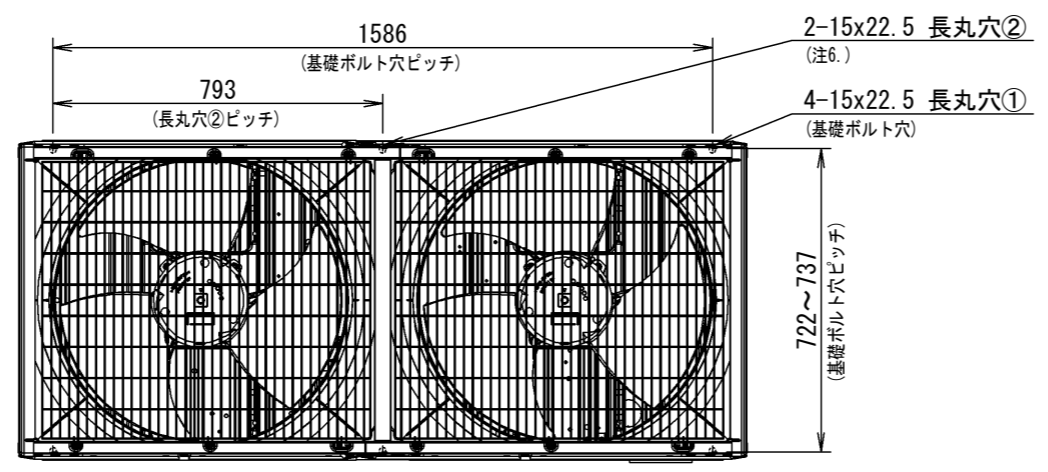
△

△

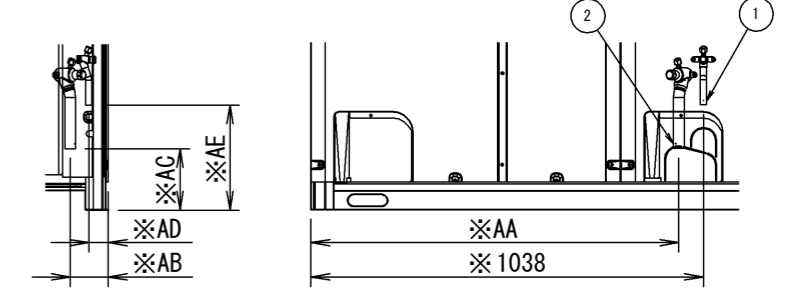
△

△

				空冷ヒートポンプVRVエアコン (ビル用マルチ)	
				室外機	
				RQYP560FC	
				仕様一覧表	
受注番号		製作数		発行日	
				ダイキン工業株式会社	元図番
					JA14251519
					図番



- 注) 1. ※印の寸法はピンチ配管を取り外した後の寸法です。
 2. 液配管接続口
 φ12.7ロウ付接続...RXUP400FA (E, H) RQUP400FA (E, H)
 RXUP400FB (E, H) RQUP400FB (E, H)
 RXUP400FC (E, H) RQUP400FC (E, H)
 RKUP400F (E, H)
 φ15.9ロウ付接続...RXYP500・560・615FA (E, H) RQYP500・560・615FA (E, H)
 RXUP450FA (E, H) RQUP450FA (E, H)
 RXYP500・560・615FB (E, H) RQYP500・560・615FB (E, H)
 RXUP450FB (E, H) RQUP450FB (E, H)
 RXYP500・560・615FC (E, H) RQYP500・560・615FC (E, H)
 RXUP450FC (E, H) RQUP450FC (E, H)
 RKYP500F (E, H) RKUP450F (E, H)
 3. ガス配管接続口
 φ25.4ロウ付接続...RXUP400FA (E, H) RQUP400FA (E, H)
 RXUP400FB (E, H) RQUP400FB (E, H)
 RXUP400FC (E, H) RQUP400FC (E, H)
 RKUP400F (E, H)
 φ28.6ロウ付接続...RXYP500・560・615FA (E, H) RQYP500・560・615FA (E, H)
 RXUP450FA (E, H) RQUP450FA (E, H)
 RXYP500・560・615FB (E, H) RQYP500・560・615FB (E, H)
 RXUP450FB (E, H) RQUP450FB (E, H)
 RXYP500・560・615FC (E, H) RQYP500・560・615FC (E, H)
 RXUP450FC (E, H) RQUP450FC (E, H)
 RKYP500F (E, H) RKUP450F (E, H)
 4. ★1 450形の場合、液側現地主配管径と液配管接続口径が異なります。
 上記の配管手配時は必ず仕様書記載の現地主配管径で調達願います。
 5. ★2 配管接続時は下記別売品の現地接続配管キットが必要です。
 400形の場合：KHFP22F400
 450形の場合：KHFP22FA450
 500形の場合：KHFP22F615
 560形の場合：KHFP22F615
 615形の場合：KHFP22F615
 別売品を使用せず配管接続する場合は、配管接続形態（正面接続、下面接続）に
 応じて現地での作業（拡管、曲げ）や、配管継手（L継手、同径継手、異径
 継手）等の準備が必要です。
 6. 長丸穴②での基礎ボルト固定は必須ではありません。

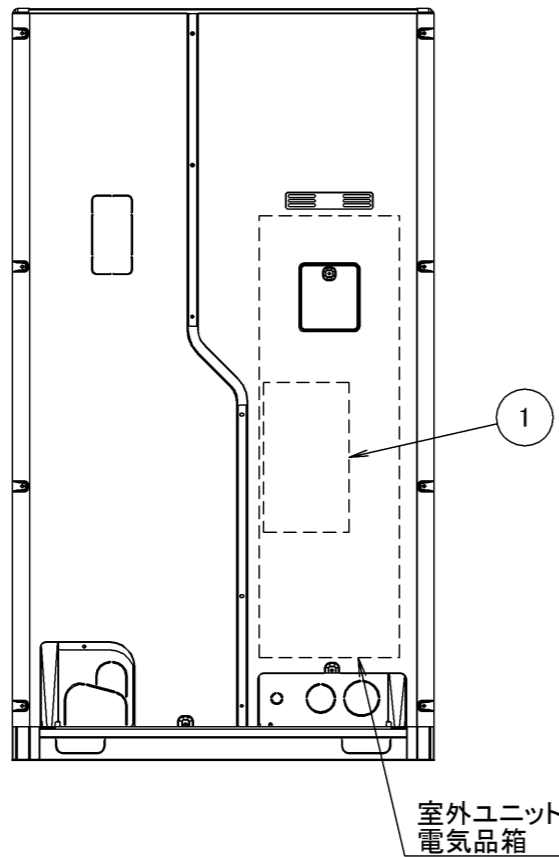


機種名	AA	AB	AC	AD	AE
RXYP500・560・615FA (E, H) RQYP500・560・615FA (E, H) RXUP450FA (E, H), RQUP450FA (E, H) RXYP500・560・615FB (E, H) RQYP500・560・615FB (E, H) RXUP450FB (E, H), RQUP450FB (E, H) RXYP500・560・615FC (E, H) RQYP500・560・615FC (E, H) RXUP450FC (E, H), RQUP450FC (E, H) RKYP500F (E, H), RKUP450F (E, H)	973	101	163	52	278
RXUP400FA (E, H) RQUP400FA (E, H) RXUP400FB (E, H) RQUP400FB (E, H) RXUP400FC (E, H) RQUP400FC (E, H) RKUP400F (E, H)	975	104	155	64	273

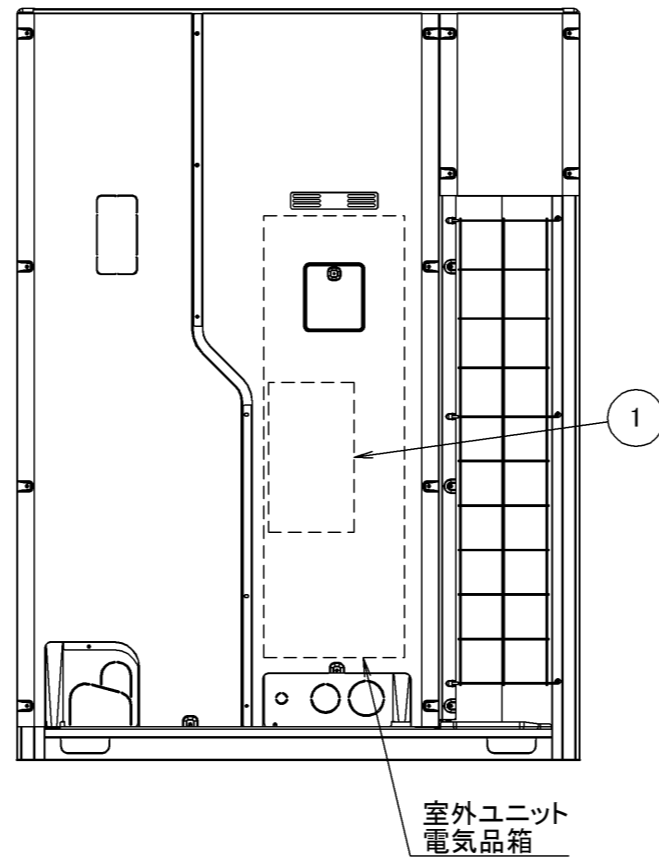
<単位：mm>

10	サービス点検口	
9	配管取出口 (下面)	
8	配管取出口 (前面)	
7	電源接続口 (下面)	φ65
6	伝送線接続口 (前面)	φ27
5	電源接続口 (前面)	φ65
4	電源接続口 (前面)	φ80
3	アース端子	スイッチボックス内 (M8)
2	ガス配管接続口 ★2	注)3. 参照
1	液配管接続口 ★1★2	注)2. 参照
番号	部品名	記事

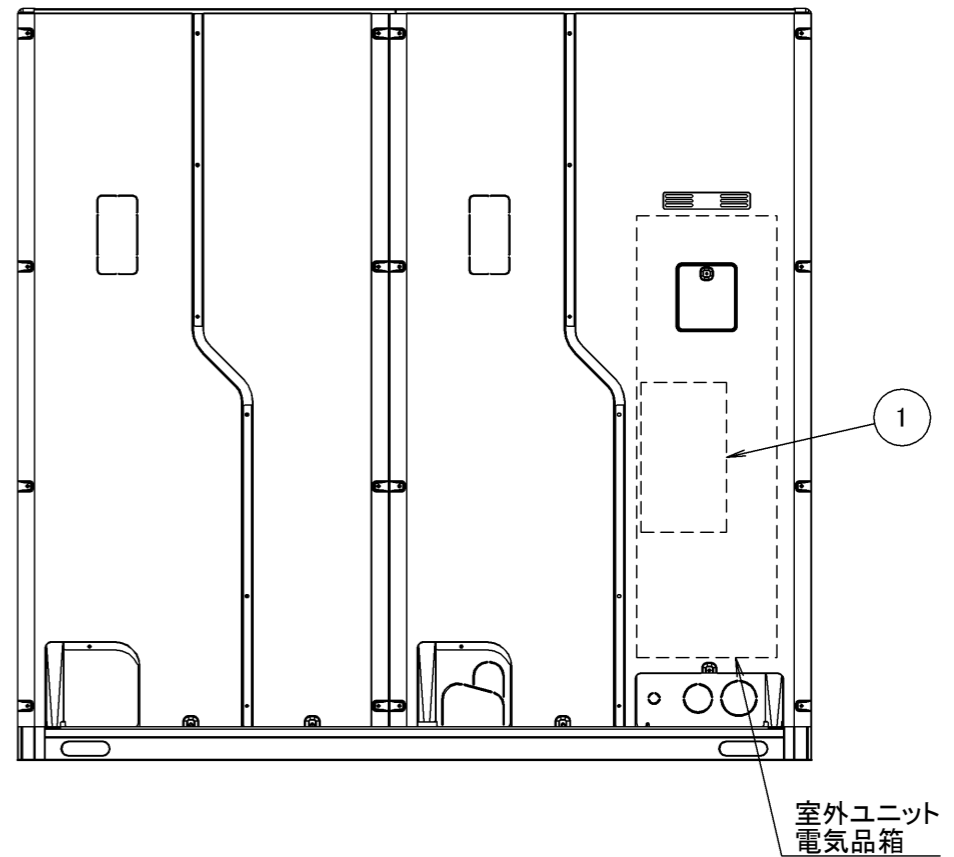
	尺度 SCALE		名称 NAME 空冷ヒートポンプV R Vエアコン<ビル用マルチ> 室外ユニット ROYP560FC 外形図	
	発行日 DATE			YR MO DA
	受注番号 ORDER NO.			
	製作数 QUANT.			
単位 UNIT mm		元図番 ORG DWG. NO	3D135141 C 図番 DWG. NO 3D135141C-ROYP560FC	



適用室外ユニット
RXYP224・280・335FC (E, H)
RQYP224・280・335FC (E, H)
RXHP160FC (E, H)
RKYP335F (E, H)



適用室外ユニット
RXYP400・450FC (E, H)
RXUP224・280・335FC (E, H)
RQYP400・450FC (E, H)
RQUP224・280・335FC (E, H)
RXHP224FC (E, H)
RKYP400・450F (E, H)
RKUP224・280・335F (E, H)



適用室外ユニット
RXYP500・560・615FC (E, H)
RXUP400・450FC (E, H)
RQYP500・560・615FC (E, H)
RQUP400・450FC (E, H)
RXHP280・335FC (E, H)
RKYP500F (E, H)
RKUP400・450F (E, H)

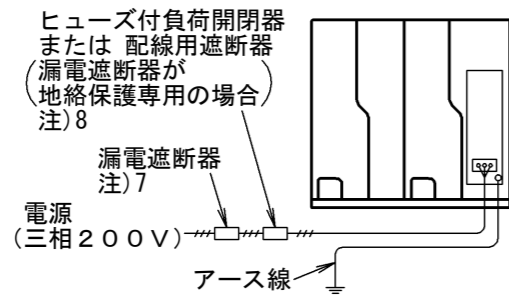
注) 1. 本別売品は室外ユニット電気品箱内部に設置されています。

1	アクティブフィルター本体	BACF22F5N1 (E, H)
部番	名 称	記 事

△	尺 度 SCALE	1/10	名称 NAME	空冷ヒートポンプV R Vエアコン<ビル用マルチ> 室外ユニット				
	発行日 DATE	YR MO DA		元図番 ORG DWG. NO	3D142713	A	図番 DWG. NO	3D142713A-RQYP560FC
	受注番号 ORDER NO.			名称 OUTSIDE DWG WITH OPTIONS				
	製作数 QUANT.			別売品取付外形図				
△	DAIKIN INDUSTRIES, LTD.		単位 UNIT	mm	系統名:EHP-4			

機種名	基準電流値 注)12	分岐開閉器、過電流遮断器				電源配線 (下図参照)		分岐開閉器、過電流遮断器 注)8					
		漏電遮断器 (地絡、過負荷、短絡保護兼用の場合)				C Vケーブル		配線用遮断器使用の場合			ヒューズ付負荷開閉器使用の場合		
		定格電流	定格感度電流	動作時間	接地線 (銅) mm以上	最小太さ	最大こう長 注)4	定格電流 (A)	接地線 (銅) mm以上	開閉器容量 (A)	ヒューズ容量 (A)	接地線 (銅) mm以上	
RQYP224FA RQYP224FB RQYP224FC	30A	40A	30mA	0.1sec以下	3.5mm (φ2.0mm)	5.5mm	23m	40	3.5mm (φ2.0mm)	60	40	3.5mm (φ2.0mm)	
RQYP280FA RQYP280FB RQYP280FC	39A	50A	30mA	0.1sec以下	3.5mm (φ2.0mm)	8mm	26m	50	3.5mm (φ2.0mm)	60	50	3.5mm (φ2.0mm)	
RQYP335FA RQYP335FB RQYP335FC	45A	60A	100mA	0.1sec以下	3.5mm (φ2.0mm)	14mm	39m	60	3.5mm (φ2.0mm)	60	60	3.5mm (φ2.0mm)	
RQYP400FA RQYP400FB RQYP400FC	60A	75A	100mA	0.1sec以下	5.5mm (φ2.6mm)	22mm	46m	75	5.5mm (φ2.6mm)	100	75	5.5mm (φ2.6mm)	
RQYP450FA RQYP450FB RQYP450FC	60A	75A	100mA	0.1sec以下	5.5mm (φ2.6mm)	22mm	46m	75	5.5mm (φ2.6mm)	100	75	5.5mm (φ2.6mm)	
RQYP500FA RQYP500FB RQYP500FC	70A	100A	100mA	0.1sec以下	5.5mm (φ2.6mm)	22mm	40m	100	5.5mm (φ2.6mm)	100	100	5.5mm (φ2.6mm)	
RQYP560FA RQYP560FB RQYP560FC	80A	100A	100mA	0.1sec以下	5.5mm (φ2.6mm)	38mm	59m	100	5.5mm (φ2.6mm)	100	100	5.5mm (φ2.6mm)	
RQYP615FA RQYP615FB RQYP615FC	100A	125A	100mA	0.1sec以下	8mm	60mm	76m	125	8mm	200	125	8mm	

【配線要領】下図のように配線してください。



室外～室内間連絡配線

シース付ビニルコード又は、ケーブル (0.75～1.25mm²、2心)

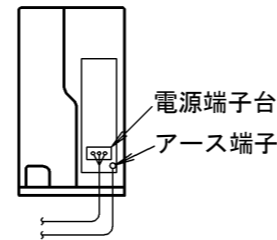
室外～冷暖切りモコン間連絡配線

シース付ビニルコード又は、ケーブル (0.75～1.25mm²、3心)

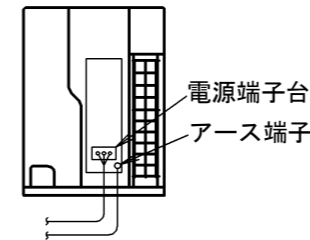
シース付ビニルコード及びケーブルの例

VCTF	JISC3306
VCTFK	JISC3306
CVV	JISC3401
VVR	JISC3342
VCT	JISC3312
CV	JISC3605

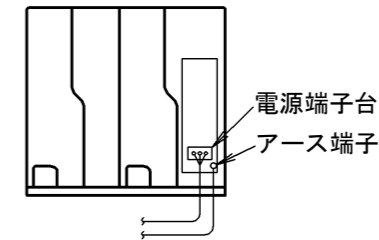
RQYP224・280・335型の場合



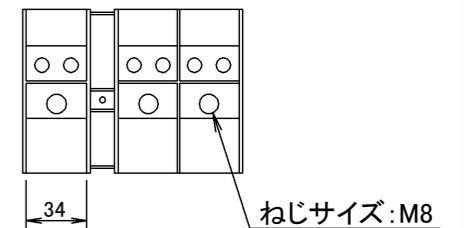
RQYP400・450型の場合



RQYP500・560・615型の場合



電源端子台のサイズ



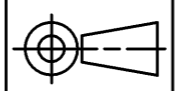
注)

- 配線要領は内線規程 (J E A C 8 0 0 1) に基づいて決められています。
- 電源が室外ユニット～室外ユニット間を渡る配線接続はできません。
- 電源配線 (金属管・合成樹脂管配線) については、同一管内に収める電線数3本以下の場合を示します。
- 電源配線 (金属管・合成樹脂管配線) のこう長は、分岐過電流遮断器～室外ユニットまでの電圧降下2%時の電線最大こう長を示します。これと異なる条件で施設される場合は、内線規程にしたがって選定してください。
- ヒューズはB種ヒューズを使用する場合を示します。
- 漏電遮断器または配線用遮断器の定格遮断容量は、現地設備と工事の施工内容によりそれぞれ異なりますので、遮断器取付箇所における短絡電流を計算 (推定) し、それに充分耐えるだけの遮断容量を有する適正な遮断器を選定してください。その都度計算出来ない場合は、電気技術基準調査委員会においてJ E A C 8 7 0 1 『低圧電路に使用する自動遮断器の必要な遮断容量』が発行されていますので、それに基づいて現地設備と工事の施工内容に適合する遮断器を選定してください。
- 漏電遮断器を必ず設置してください。(高調波対応品)
(本機はインバータ装置を有しており、漏電遮断器自体の誤作動を防止する為、高調波対応品を使用してください。)
- 漏電遮断器が地絡保護専用の場合は、ヒューズ付負荷開閉器または配線用遮断器と組み合わせて使用してください。その場合ヒューズ容量または配線用遮断器の定格電流と同等以上の定格電流をもつ漏電遮断器を使用してください。
- 室外～室内間連絡配線には2心線を用い、3心以上の線は使用しないでください。
- 電源配線と連絡配線は必ず離してください。
- 連絡配線長さは、下記制限を越えると伝送異常を起こす場合がありますので必ず守ってください。
・最長配線長1000m以下 ・ 総配線長2000m以下 ・ 最大分岐数16分岐まで
・連絡配線の分岐は最大16分岐まで可能ですが分岐後の分岐はできません。
- 基準電流値とは、上表の機外配線選定の際に使用した数値で、運転範囲中の最大電流値を示します。



尺度 SCALE	ϕ
発行日 DATE	YR MO DA
受注番号 ORDER NO.	
製作数 QUANT.	

ダイキン工業株式会社
DAIKIN INDUSTRIES, LTD.



単位
UNIT

mm

名称 NAME	空冷ヒートポンプVRVエアコン<ビル用マルチ> 室外ユニット		
元図番 ORG DWG. NO	3D124263	B	図番 DWG. NO
			3D124263B-RQYP560FC

機種名				FXYFP71NB				
電源				単相 200V 50/60Hz				
冷房能力 ★1		kW		7.1				
暖房能力 ★2		kW		8.0				
定格消費電力	冷房時 ★1		W		72			
	暖房時 ★2		W		68			
外装				亜鉛鋼板				
外形寸法		高さ×幅×奥行		mm		246×840×840		
熱交換器				クロスフィンコイル式				
ファン	機種形式		ターボファン					
	風量	急	m ³ /min		20			
		強	m ³ /min		16			
		弱	m ³ /min		12.5			
	機外静圧		Pa		-----			
	駆動方式		直結					
電動機出力×台数		W		53×1				
接続配管		液側冷媒配管		mm		φ9.5 C1220T(フレア接続)		
		ガス側冷媒配管		mm		φ15.9 C1220T(フレア接続)		
温度調節器				冷暖房兼用マイコンサーモ				
吸音断熱材				発泡ポリスチレン				
ドレン出口 ★3				VP25(外径φ32 内径φ25)				
質量		kg		20				
運転音(音圧レベル) ★4	冷房時	急	dB		37			
		強	dB		32			
		弱	dB		28			
	暖房時	急	dB		37			
		強	dB		32			
		弱	dB		28			
運転音(音響パワーレベル) ★5	冷房時	急	dB		53			
		強	dB		49			
		弱	dB		45			
	暖房時	急	dB		53			
		強	dB		49			
		弱	dB		45			
保護装置				ファン電動機(瞬時過電流)保護装置				
冷媒制御				電子膨張弁				
パネル1 ★6	名称		標準パネル					
	機種		BYCP160EAF		BYCP160EAW		BYCP160EAC	
	外装		フレッシュホワイト(6.5Y9.5/0.5)		ホワイト(10Y9/0.5)		ベージュ(9YR6.5/3.5)	
	外形寸法		高さ×幅×奥行		mm		50×950×950	
	エアフィルタ				防カビ抗菌樹脂ネット(ロングライフ)			
	質量		kg		5.5			
標準付属品				取扱説明書、据付説明書、保証書、据付用型紙、ドレンホース、継手用断熱材、シール材、クランプ材、ホースバンド、ネジ、座金、シール材付き座金、フレアレスジョイント				
注)								
1. ★1 JIS B 8616(2015)に準拠した値です。(室内側:27°CDB, 19°CWB, 外気温度:35°CDB)								
2. ★2 JIS B 8616(2015)に準拠した値です。(室内側:20°CDB, 外気温度:7°CDB, 6°CWB)								
3. ★3 ドレン出口径()は付属のドレンホース接続口径を示しています。								
4. ★4 運転音(音圧レベル)はJIS B 8616(2006)規格に準拠し、無響室換算した時の値です。実際に据付けた状態で測定すると周囲の騒音や反射を受け、表示値より大きくなるのが普通です。								
5. ★5 運転音(音響パワーレベル)はJIS B 8616(2015)に準拠した値です。								
6. ★6 パネルは別売品で、外装色の異なる4タイプがあります。御指定によりいずれかになります。								
改正欄 REV.								
△								
△								
△								
				名称		空冷ヒートポンプVRVエアコン《ビル用マルチ》室内ユニット 天井埋込カセット形 ラウンドフロー FXYFP71NB 仕様一覧表		
受注番号		製作数		発行日		ダイキン工業株式会社		
						元図番 JA14186005		
						図番		

機種名	金属管・合成樹脂管配線		※1 手元開閉器使用の場合		※2 配線用遮断器 使用の場合 定格電流 (A)	※2 漏電遮断器使用の場合 (地絡, 過負荷, 短絡保護兼用)			接地線 (銅) mm ² 以上	
	最小電線太さ (mm ²)	こう長 (m)	開閉器容量 (A)	ヒューズ容量 (A)					※1の場合	※2の場合
FXYFP28D・DA・DB・EA・EB FXYFP36D・DA・DB・EA・EB FXYFP28MJ・MK・MM・NA・NB FXYFP36MJ・MK・MM・NA・NB	2.0 (φ1.6mm)	1018	30	15	15	15A	30mA	0.1sec以下	2.0 (φ1.6mm)	2.0 (φ1.6mm)
FXYFP45D・DA・DB・EA・EB FXYFP56D・DA・DB・EA・EB FXYFP45MJ・MK・MM・NA・NB FXYFP56MJ・MK・MM・NA・NB FHCXP56D FXYFA45A, FXYFA56A	2.0 (φ1.6mm)	679	30	15	15	15A	30mA	0.1sec以下	2.0 (φ1.6mm)	2.0 (φ1.6mm)
FXYFP71D・DA・DB・EA・EB FXYFA71A	2.0 (φ1.6mm)	509	30	15	15	15A	30mA	0.1sec以下	2.0 (φ1.6mm)	2.0 (φ1.6mm)
FXYFP80D・DA・DB・EA・EB FXYFP71MJ・MK・MM・NA・NB FHCXP71D FXYFA80A	2.0 (φ1.6mm)	407	30	15	15	15A	30mA	0.1sec以下	2.0 (φ1.6mm)	2.0 (φ1.6mm)
FXYFP80MJ・MK・MM・NA・NB FXYFP90MJ・MK・MM・NA・NB	2.0 (φ1.6mm)	291	30	15	15	15A	30mA	0.1sec以下	2.0 (φ1.6mm)	2.0 (φ1.6mm)
FHCXP80D, FHCXP90D	2.0 (φ1.6mm)	339	30	15	15	15A	30mA	0.1sec以下	2.0 (φ1.6mm)	2.0 (φ1.6mm)
FXYFP112D FXYFP112MJ・MK・MM・NA・NB FHCXP112D	2.0 (φ1.6mm)	185	30	15	15	15A	30mA	0.1sec以下	2.0 (φ1.6mm)	2.0 (φ1.6mm)
FXYFP90D・DA・DB・EA・EB	2.0 (φ1.6mm)	255	30	15	15	15A	30mA	0.1sec以下	2.0 (φ1.6mm)	2.0 (φ1.6mm)
FXYFP140D FXYFP140MJ・MK・MM・NA・NB	2.0 (φ1.6mm)	170	30	15	15	15A	30mA	0.1sec以下	2.0 (φ1.6mm)	2.0 (φ1.6mm)
FXYFP112DA・DB・EA・EB FXYFP140DA・DB・EA・EB FXYFP160D・DA・DB・EA・EB FXYFP160MJ・MK・MM・NA・NB FHCXP140D FXYFA112A, FXYFA140A	2.0 (φ1.6mm)	157	30	15	15	15A	30mA	0.1sec以下	2.0 (φ1.6mm)	2.0 (φ1.6mm)
FHCXP160D	2.0 (φ1.6mm)	145	30	15	15	15A	30mA	0.1sec以下	2.0 (φ1.6mm)	2.0 (φ1.6mm)

室外 (BSユニット) ~ 室内間連絡配線 [最大 1000mまで]

シース付ビニルコード又は、ケーブル (0.75~1.25mm²)

室内~リモコン間連絡配線 [最大 500mまで]

シース付ビニルコード又は、ケーブル (0.75~1.25mm²)

シース付ビニルコード及びケーブルの例

VCTF	JISC3306
VCTFK	JISC3306
CVV	JISC3401
CVS	JISC3401
VVR	JISC3342
VVF	JISC3342
VCT	JISC3312

注)

- 配線要領は内線規程 (JEAC8001) に基づいて決められています。
- 金属管配線及び合成樹脂管配線については、同一管内に収める電線数3本以下の場合を示します。
- 金属管配線及び樹脂管配線のこう長は、電圧降下2%時の電線最大こう長を示します。
- ヒューズはB種ヒューズを使用する場合を示します。
- 配線用遮断器の定格遮断容量は、現地設備、工事内容により各々異なりますので、遮断器取付箇所における短絡電流を計算 (推定) し、充分耐えるだけの遮断容量を有する適正な遮断器を選定ください。
その都度計算出来ない場合は、電気技術基準調査委員会においてJEAC8701『低圧路に使用する自動しゃ断器の必要なしゃ断容量』が、発行されていますので現地設備、工事内容に適合する遮断器を選定してください。
- 漏電遮断器で地絡保護専用のものは、手元開閉器又は配線用遮断器と組合わせて使用してください。
その場合はヒューズ容量または配線用遮断器の定格電流と同等以上の容量のものを使用してください。
- 室外~室内間及び室内~リモコン間連絡配線には3芯以上は使用しないでください。



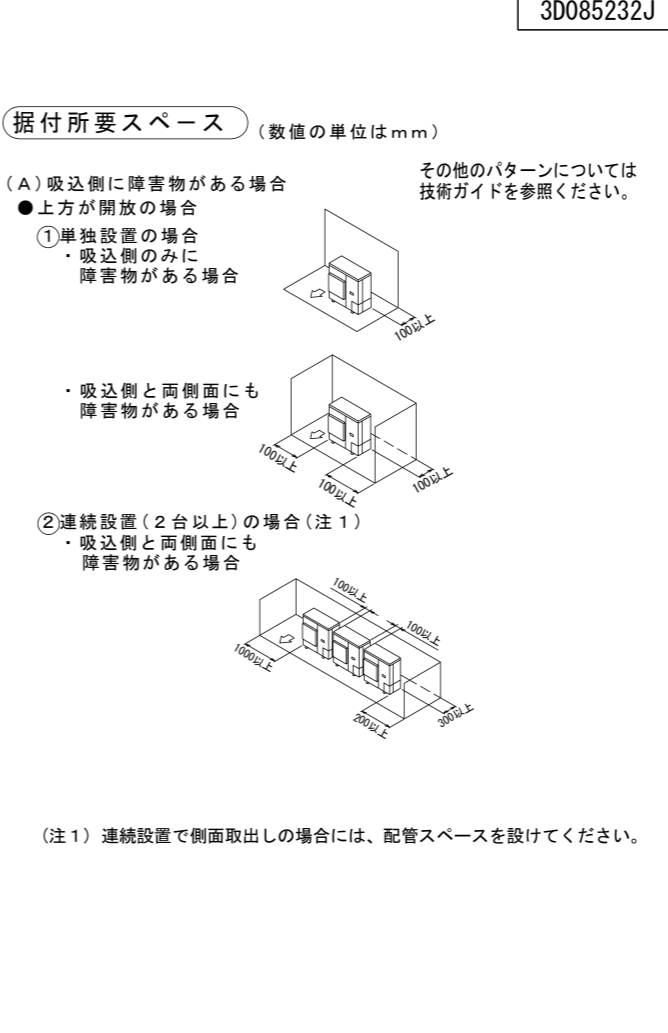
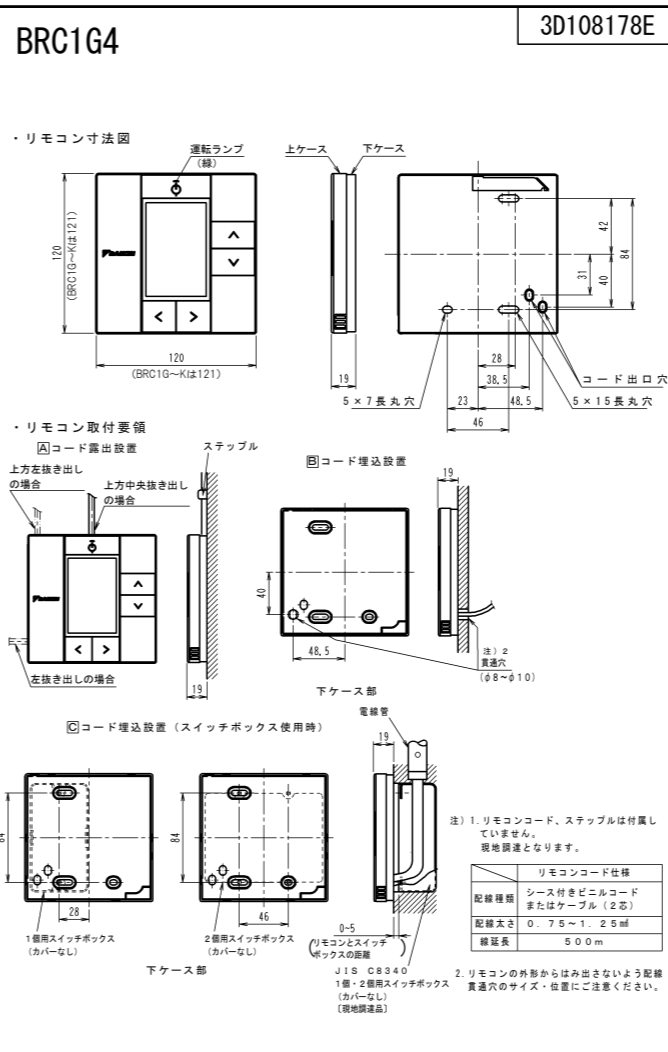
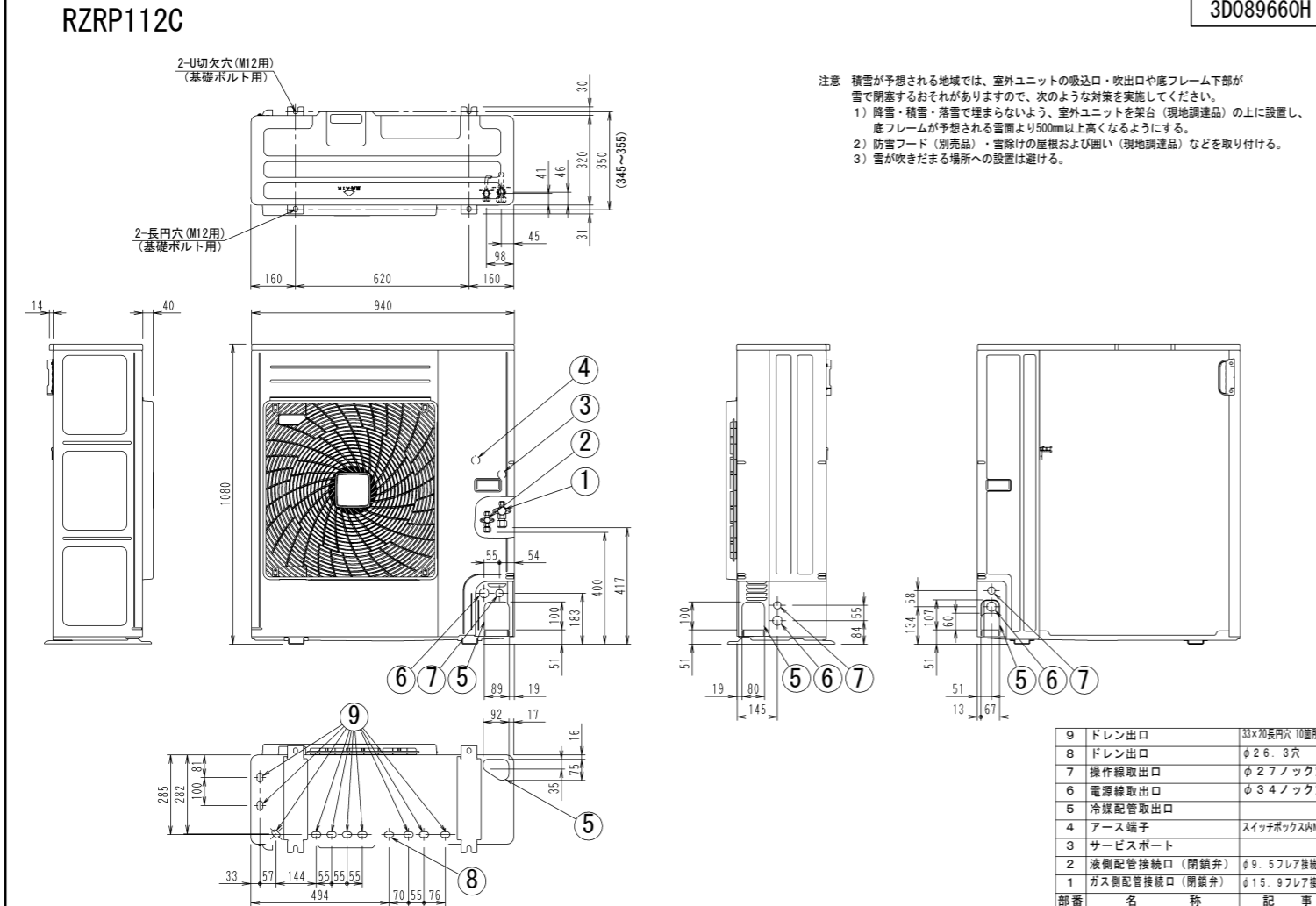
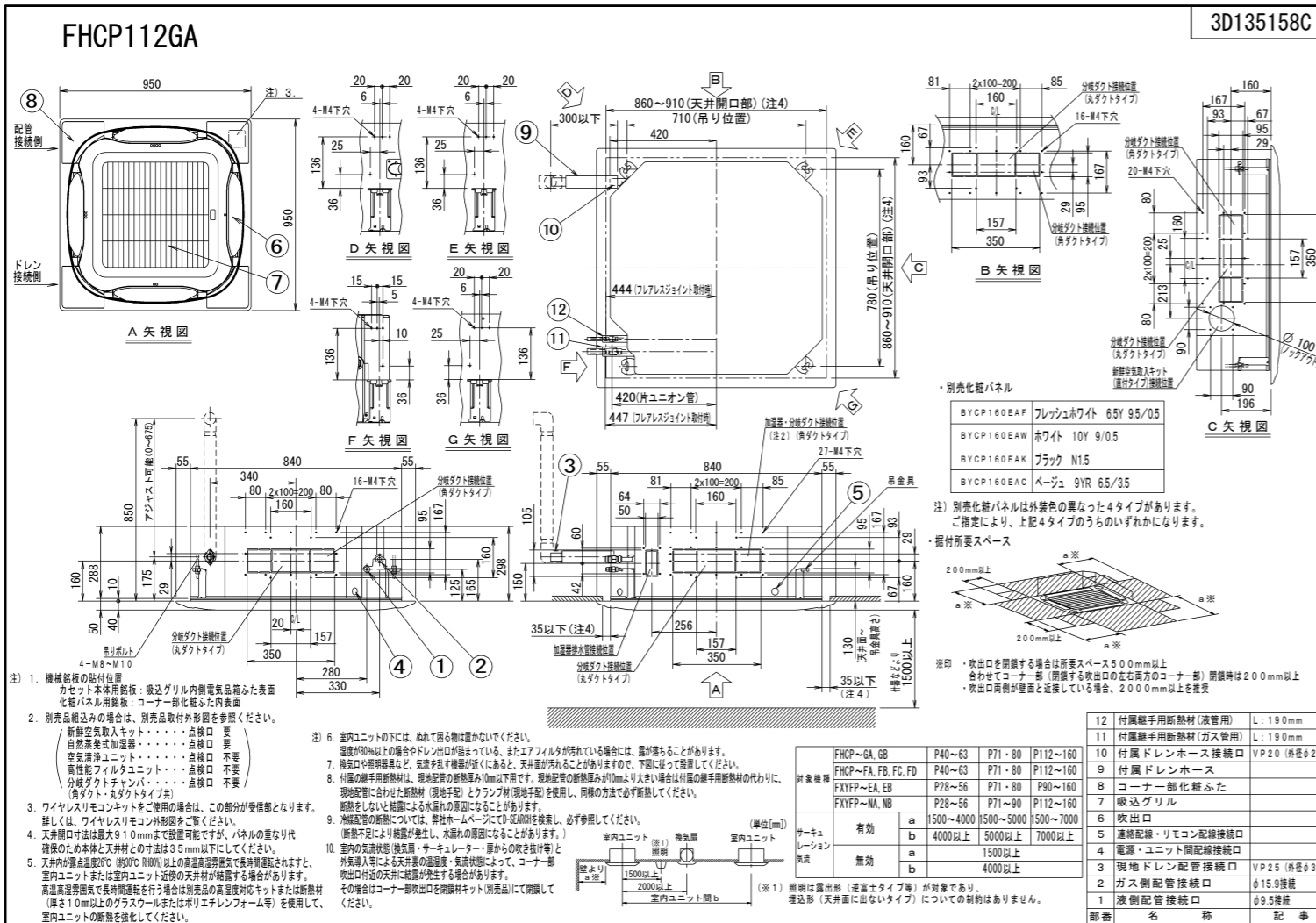
尺度 SCALE	
発行日 DATE	YR MO DA
受注番号 ORDER NO.	
製作数 QUANT.	

ダイキン工業株式会社
DAIKIN INDUSTRIES, LTD.



単位
UNIT mm

名称 NAME	空冷ヒートポンプエアコン《ビル用マルチ》《スカイ7個別運転マルチ》 《個別運転マルチ》室内ユニット 天井埋込フラット形 (S-ラウンドフロア) (ラウンドフロア)		
元図番 ORG DWG. NO	3D102487	E	図番 DWG. NO 3D102487E-FXYFP71NB



機種		グリーン購入法適合	
SZRC112C		FHCP112GA	RZRP112C(E)(H)
項目			
冷房能力 (kW)	定格 ★2.12	10.0 (2.5 ~ 11.2)	
暖房能力 (kW)	定格 ★3.12	11.2 (2.8 ~ 14.0)	
	最大低温 ★4	10.5	
電源		≡ 200V 50/60Hz	
電気特性 ★7	運転電流 (A)	冷房	7.5
		暖房標準	7.2
	消費電力 (kW)	最大電流	20.4
		冷房	2.47
	力率 (%)	暖房標準	2.35
暖房低温		4.10	
始動電流 (A)	冷房	95.1	
	暖房標準	94.2	
エネルギー消費効率(COP)	冷暖平均	4.41	
年間エネルギー消費効率(APF) ★13		6.0	
年間エネルギー消費効率(APF2015) ★14		6.1	
定格冷房時の顕熱比(SHF) ★2		0.79	
設計圧力 ★15 (MPa)		H 3.60 L 2.26	
主電源配線太さ(こう長) ★11		mm ² (-mm) m	3.5 mm ² (20 m)
圧縮機	形式	-	全密閉スイング式
	電動機出力 (kW)	-	1.95
ファン	電動機出力 (W)	106×1	110×1
	風量 (m ³ /min)	急: 34	75
冷媒	機外静圧 (Pa)	-	-
	R32・充填量 (kg)	3.15 (配管 30 m分封入済)	
冷媒配管	最大長さ (m)	75 (相当長90)	
	最大高低差 (m)	30	
運転音 ★8 (dB)	冷房	急: 61	72
(音響パワーレベル)	暖房標準	急: 61	72
運転音 ★9 (dB)	冷房	急: 45	51
	(音圧レベル)	暖房標準	急: 45
質量 (kg)	本体 (パネル)	25 (5.5)	70
IPコード		-	IPX4
高圧ガス保安法に基づく手続き(冷凍トン)		不要 (1.81)	

注) 1. ★2 JIS B 8616 (2015) に準拠した値です。(室内側: 27°CDB, 19°CWB, 外気: 35°CDB, 24°CWB)、接続配管 7.5m、高さ 0m

2. ★3 JIS B 8616 (2015) に準拠した値です。(室内側: 20°CDB, 15°CWB, 外気: 7°CDB, 6°CWB)、接続配管 7.5m、高さ 0m

3. ★4 JIS B 8616 (2015) に準拠した値です。(室内側: 20°CDB, 15°CWB, 外気: 2°CDB, 1°CWB, 1時間積算)、接続配管 7.5m、高さ 0m

4. ★7 電気特性は JIS B 8616 (2015) に準拠した値です。

5. ★8 運転音(音響パワーレベル)は JIS B 8616 (2015) に準拠した値です。

6. ★9 運転音(音圧レベル)は JIS B 8616 (2006) 規格に準拠し、無音室換算した時の値です。実際に据付けた状態で測定すると周囲の騒音や反射を受け、表示値より大きくなるのが普通です。

7. ★9 室外ユニットは本体前方1m、高さ1.5mの位置における測定値を示します。

8. ★11 「電線太さ」欄の()内は電圧降下2%時の電線最大こう長を示します。

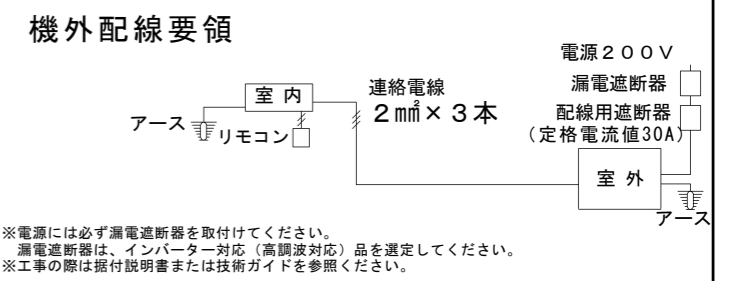
9. ★12 冷房、暖房能力は定格能力を示します。()内数値は能力範囲を示します。

10. ★13 日本冷凍空調工業会標準規格JRA4048 (2006) に定める条件(地区: 東京、建物用途: 戸建て店舗)

11. ★14 JIS B 8616 (2015) に定める条件(地区: 東京、建物用途: 戸建て店舗)

12. ★15 設計圧力のHは「高圧部」、Lは「低圧部」を示します。

13. 機種名の末尾の(E)はJRA耐塩害仕様機、(H)はJRA重塩害仕様機を表します。



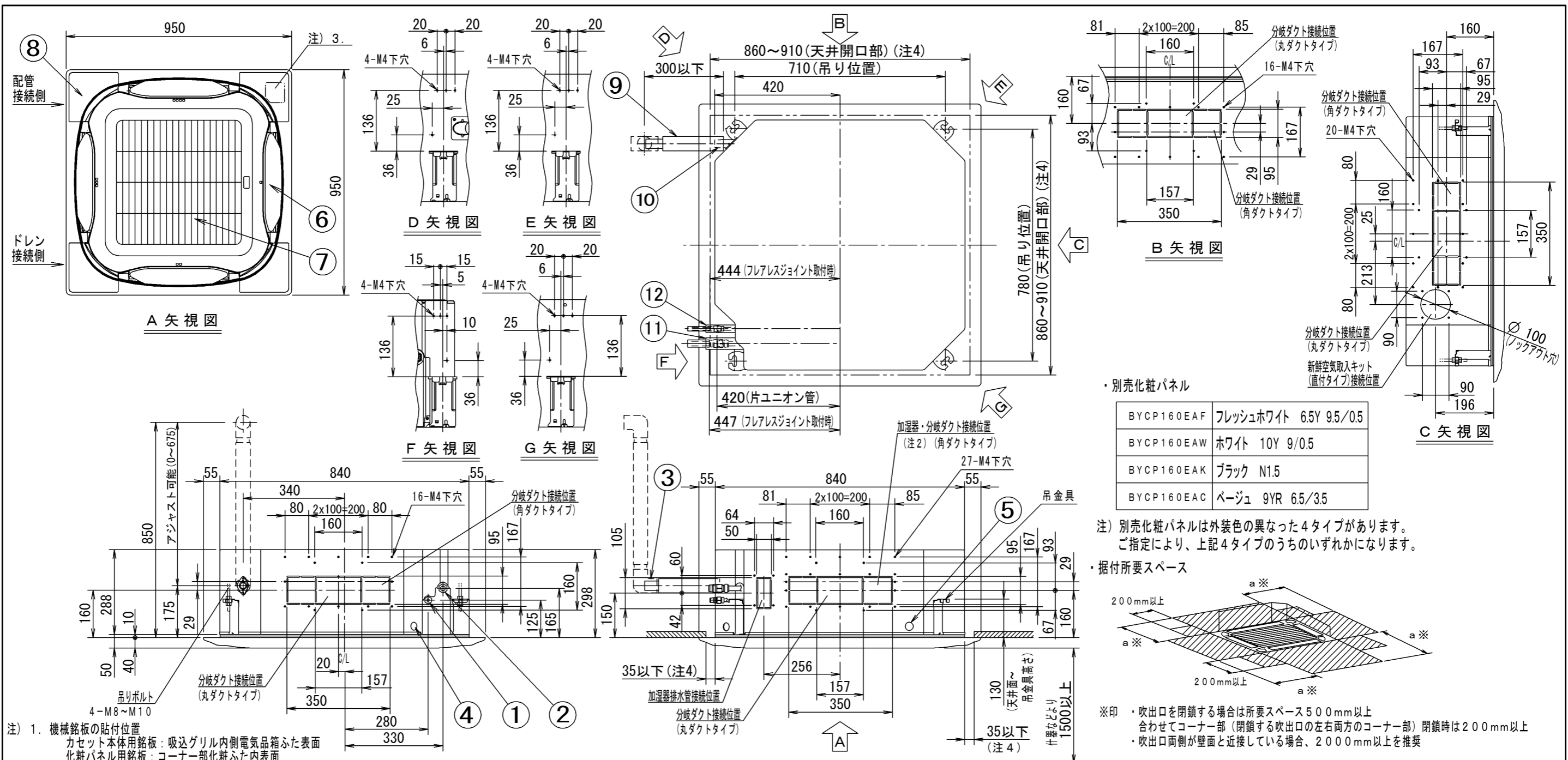
〈冷暖房兼用天井埋込カセット形: S-ラウンドフロータイプ(スカイエア)〉
 〈インバータータイプ〉
 〈ワイヤードリモコン〉
 〈標準パネル〉

SZRC112C

仕様・外形図

ダイキン工業株式会社

3JHK39081

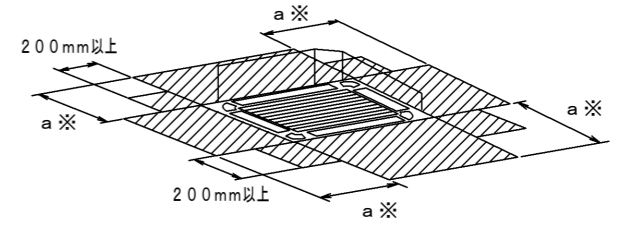


別売化粧パネル

BYCP160EAF	フレッシュホワイト	6.5Y 9.5/0.5
BYCP160EAW	ホワイト	10Y 9/0.5
BYCP160EAK	ブラック	N1.5
BYCP160EAC	ベージュ	9YR 6.5/3.5

注) 別売化粧パネルは外装色の異なる4タイプがあります。ご指定により、上記4タイプのうちのいずれかになります。

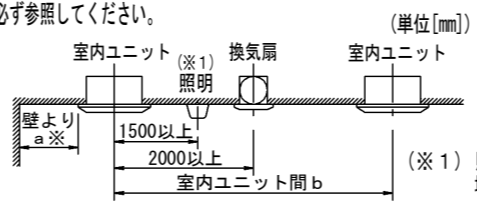
据付所要スペース



※印 ・吹出口を閉鎖する場合は所要スペース500mm以上
 合わせてコーナー部（閉鎖する吹出口の左右両方のコーナー部）閉鎖時は200mm以上
 ・吹出口両側が壁面と近接している場合、2000mm以上を推奨

- 注) 1. 機械銘板の貼付位置
 カセット本体用銘板：吸込グリル内側電気箱付た表面
 化粧パネル用銘板：コーナー化粧板付た内表面
2. 別売品組込みの場合は、別売品取付外形図を参照ください。
- | | | |
|-------------|-----|----|
| 新鮮空気取入キット | 点検口 | 要 |
| 自然蒸発式加湿器 | 点検口 | 要 |
| 空気清浄ユニット | 点検口 | 不要 |
| 高性能フィルタユニット | 点検口 | 不要 |
| 分岐ダクトチャンバ | 点検口 | 不要 |
3. ワイヤレスリモコンキットをご使用の場合は、この部分が受信部となります。詳しくは、ワイヤレスリモコン外形図をご覧ください。
4. 天井開口寸法は最大910mmまで設置可能ですが、パネルの重なり代確保のため本体と天井材との寸法は35mm以下にしてください。
5. 天井内が露点温度26℃（約30℃ RH80%）以上の高温高湿雰囲気長時間運転されますと、室内ユニットまたは室内ユニット近傍の天井材が結露する場合があります。高温高湿雰囲気で長時間運転を行う場合は別売品の高湿度対応キットまたは断熱材（厚さ10mm以上のグラスウールまたはポリエチレンフォーム等）を使用して、室内ユニットの断熱を強化してください。

- 注) 6. 室内ユニットの下には、ぬれて困る物は置かないでください。湿度が80%以上の場合やドレン出口が詰まっている、またエアフィルタが汚れている場合には、露が落ちることがあります。
7. 換気口や照明器具など、気流を乱す機器が近くにあると、天井面が汚れることがありますので、下図に従って設置してください。
8. 付属の継手用断熱材は、現地配管の断熱厚み10mm以下用です。現地配管の断熱厚みが10mmより大きい場合は付属の継手用断熱材の代わりに、現地配管に合わせた断熱材（現地手配）とクランプ材（現地手配）を使用し、同様の方法で必ず断熱してください。
9. 冷媒配管の断熱については、弊社ホームページにてD-SEARCHを検索し、必ず参照してください。（断熱不足により結露が発生し、水漏れの原因になることがあります。）
10. 室内の気流状態（換気扇・サーキュレーター・扉からの吹き抜け等）と外気導入等による天井裏の温湿度・気流状態によって、コーナー部吹出口付近の天井に結露が発生する場合があります。その場合はコーナー部吹出口を閉鎖材キット（別売品）にて閉鎖してください。



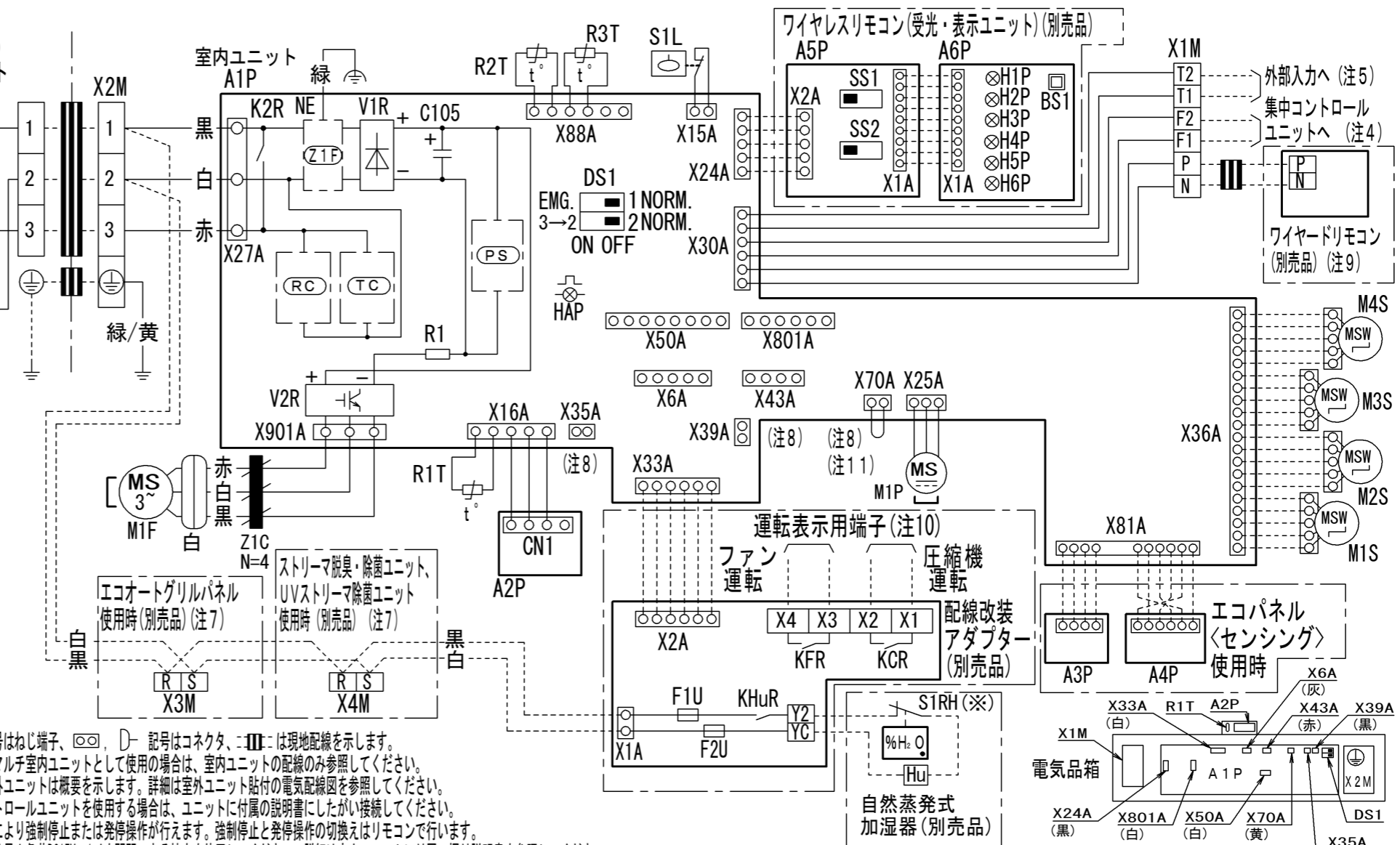
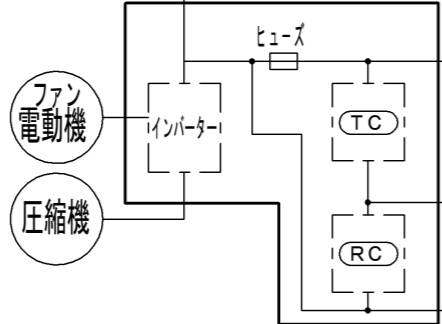
対象機種	FHCP~GA, GB	P40~63	P71・80	P112~160	
	FHCP~FA, FB, FC, FD	P40~63	P71・80	P112~160	
	FXYFP~EA, EB	P28~56	P71・80	P90~160	
	FXYFP~NA, NB	P28~56	P71~90	P112~160	
サーキュレーション気流	有効	a	1500~4000	1500~5000	1500~7000
		b	4000以上	5000以上	7000以上
	無効	a	1500以上		
		b	4000以上		

12	付属継手用断熱材(液管用)	L: 190mm
11	付属継手用断熱材(ガス管用)	L: 190mm
10	付属ドレンホース接続口	VP20 (外径φ26)
9	付属ドレンホース	
8	コーナー部化粧ふた	
7	吸込グリル	
6	吹出口	
5	連絡配線・リモコン配線接続口	
4	電源・ユニット間配線接続口	
3	現地ドレン配管接続口	VP25 (外径φ32)
2	ガス側配管接続口	φ15.9接続
1	液側配管接続口	φ9.5接続
部番	名称	記事

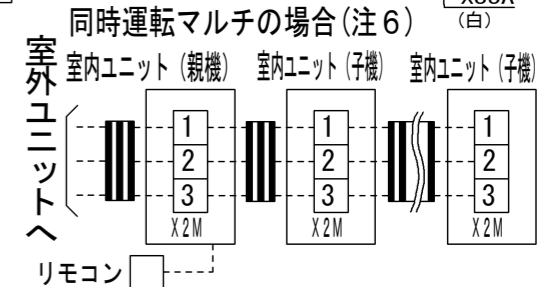
尺 度 SCALE	発行日 DATE	受注番号 ORDER NO.	製作数 QUANT.	名称 NAME	元図番 ORG DWG. NO	図番 DWG. NO	部番	記事
DAIKIN	YR MO DA			天井埋込カセット形 S-ラウンドフロータイプ スカイエア ビル用マルチ (標準パネル)	3D135158	C		FHCP112GA 外形図
DAIKIN 工業株式会社 DAIKIN INDUSTRIES, LTD.				単位 UNIT	mm	OUTSIDE DRAWING		

室内ユニット	
A1P	プリント基板(制御)
A2P	プリント基板(湿度センサー)
A3P	プリント基板(床温度センサー)
A4P	プリント基板(人検知センサー)
C105	コンデンサ
DS1	切換スイッチ(1. エマージェンシ) 切換スイッチ(2. 2線化)
HAP	表示灯(マイコン正常モニター: 緑)
K2R	電磁継電器
M1F	電動機(ファン)
M1P	電動機(ドレンポンプ)
M1S	電動機(スイングフラップ)
M4S	
PS	スイッチング電源
RC	受信回路
R1T	サーミスタ(吸込空気)
R2T・R3T	サーミスタ(熱交)
R1	抵抗器(電流センサー)
S1L	フロートスイッチ
TC	送信回路
V1R	ダイオードブリッジ
V2R	パワーモジュール
X1M	端子台(リモコン)
X2M	端子台(室内外連絡)
Z1C	フェライトコア
Z1F	ノイズフィルター
別売品・現地調達品(※)	
自然蒸発式加湿器	
Hu	自然蒸発式加湿器
S1RH	湿度調節器(※)
ワイヤレスリモコン(受光・表示ユニット)	
A5P	プリント基板(伝送)
A6P	プリント基板(受光表示)
BS1	押ボタンスイッチ(運転/停止)
H1P	表示灯(運転: 赤)
H2P	表示灯(タイマー: 緑)

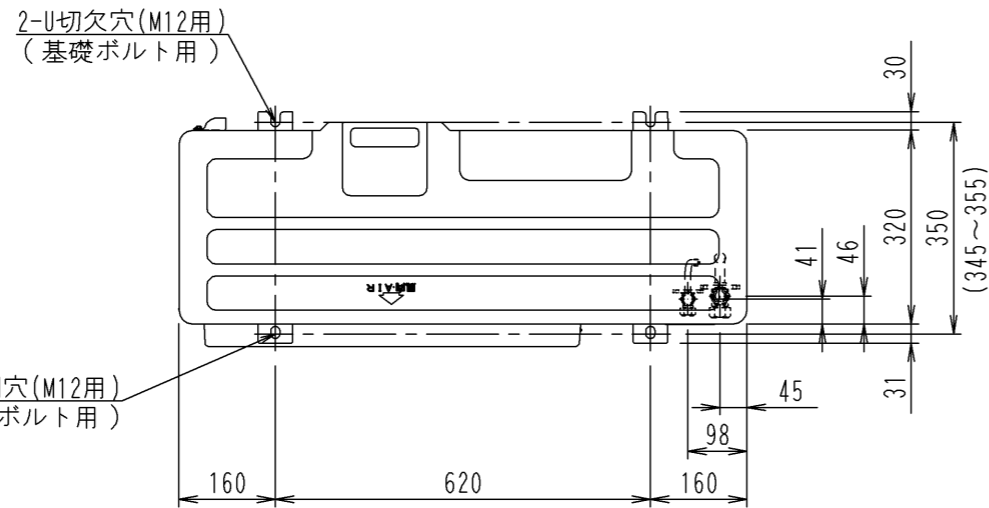
電源 1~3~ 200V
50/60Hz
端子台
モデル室外ユニット (注3)



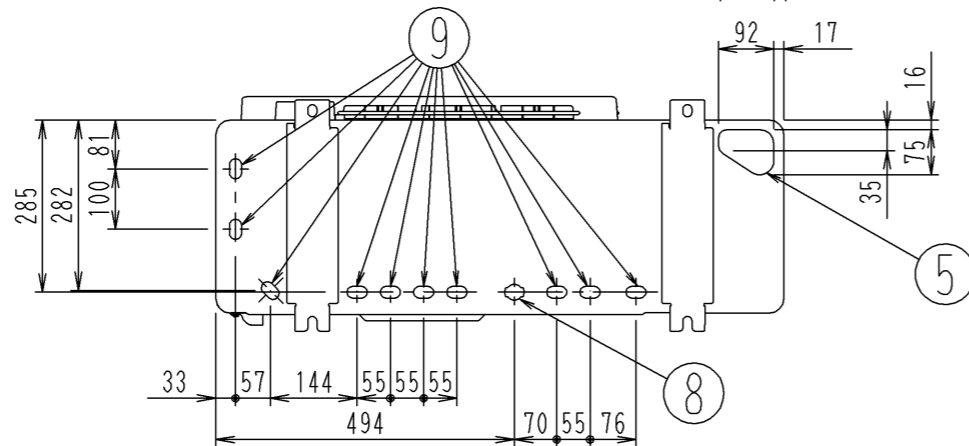
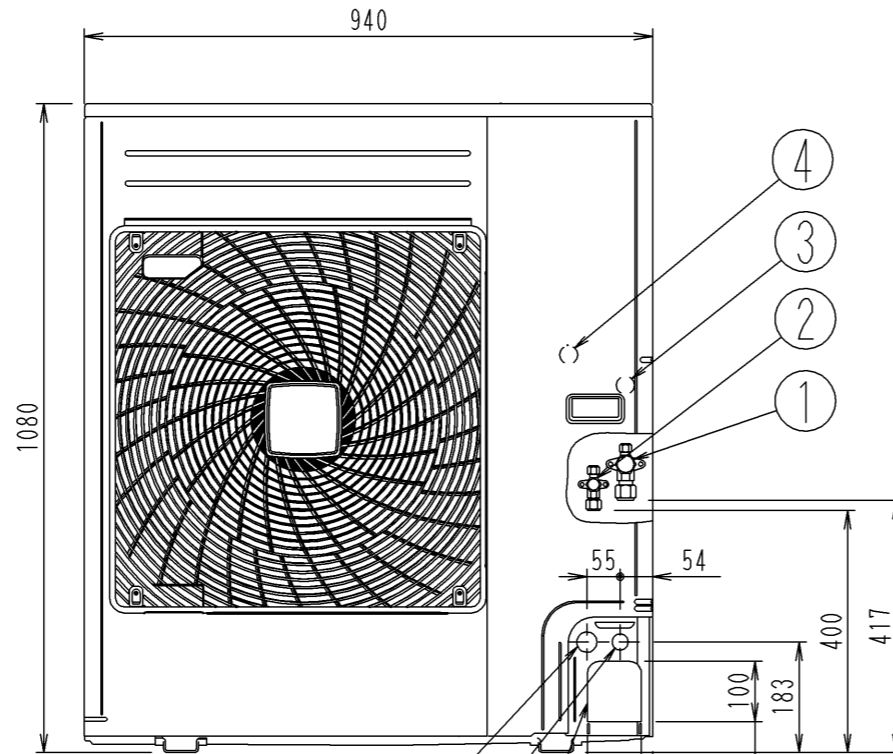
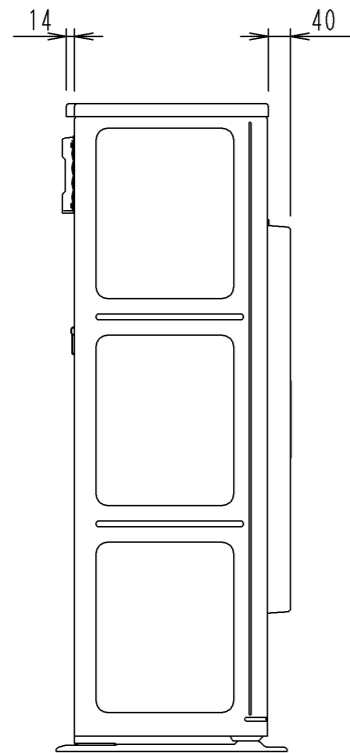
- 注1. □□ 記号はねじ端子、○□、D- 記号はコネクタ、■は現地配線を示します。
 2. 同時運転マルチ室内ユニットとして使用の場合は、室内ユニットの配線のみ参照してください。
 3. モデル室外ユニットは概要を示します。詳細は室外ユニット貼付の電気配線図を参照してください。
 4. 集中コントロールユニットを使用する場合は、ユニットに付属の説明書にしたがい接続してください。
 5. 外部入力により強制停止または発停操作が行えます。強制停止と発停操作の切換はリモコンで行います。外部接点は最小負荷DC15V・1mAを開閉できる接点を使用してください。詳細は室内ユニットに付属の据付説明書を参照してください。
 6. 同時運転マルチの場合、接続する室外ユニットにより室内ユニットの接続台数が異なります。詳細は弊社ホームページにてD-SEARCHを検索またはカタログなどで確認のうえ接続してください。
 7. 配線改装アダプターの電源は、エコオートグリルパネルと併設する場合はエコオートグリルパネル側の端子台(X3M)に、ストリーマ脱臭・除菌ユニットおよびUVストリーマ除菌ユニットと併設する場合はストリーマ脱臭・除菌ユニットおよびUVストリーマ除菌ユニット側の端子台(X4M)に接続してください。それ以外の場合は、直接室内ユニットの端子台(X2M)に接続してください。
 8. エコオートクリーンパネルの場合はエコオートクリーンパネルの電気配線図にしたがい接続してください。
 9. 主/従切換は、リモコンに付属の据付説明書を参照してください。
 10. KFR, KCRはAC100VまたはAC200V、許容電流20mA以上1.2A以下の接点です。詳細は配線改装アダプターの取付説明書を参照してください。
 11. エコオートグリルパネルの場合はエコオートグリルパネルの電気配線図にしたがい接続してください。
 12. 機種により接続可能な別売品は異なります。詳細はカタログで確認してください。接続する場合は別売品に付属の取付説明書を参照してください。



△	尺度 SCALE	10	名称 NAME	スカイエア 天井埋込カセット形 S-ラウンドフロータイプ			
	発行日 DATE	YR MO DA		WIRING DIAGRAM	FHCP112GA 電気配線図		
	受注番号 ORDER NO.				元図番 ORG DWG. NO	3D126747	C
	製作数 QUANT.				図番 DWG. NO	3D126747C-FHCP112GA	
△	ダイキン工業株式会社 DAIKIN INDUSTRIES, LTD.		単位 UNIT		mm		

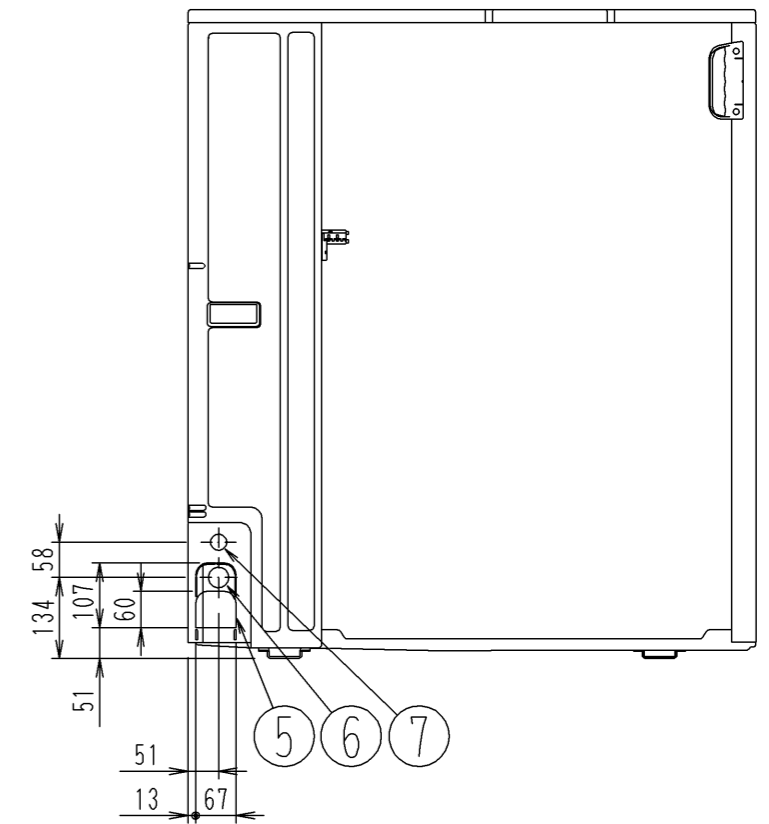
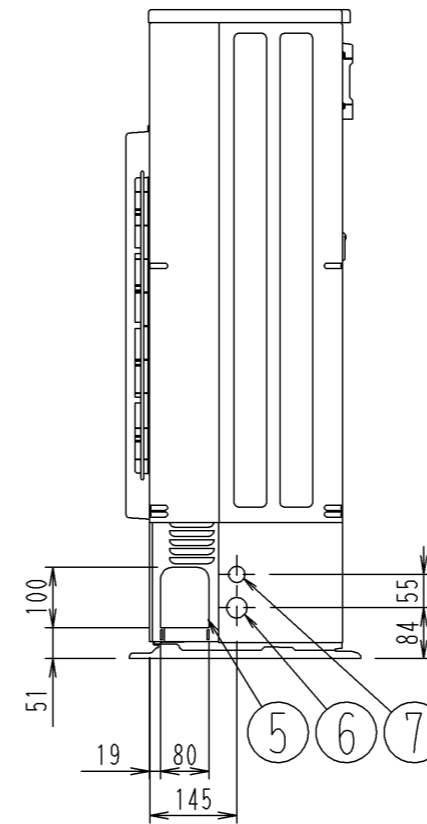


2-U切欠穴(M12用)
(基礎ボルト用)



注意 積雪が予想される地域では、室外ユニットの吸込口・吹出口や底フレーム下部が雪で閉塞するおそれがありますので、次のような対策を実施してください。

- 1) 降雪・積雪・落雪で埋まらないよう、室外ユニットを架台（現地調達品）の上に設置し、底フレームが予想される雪面より500mm以上高くなるようにする。
- 2) 防雪フード（別売品）・雪除けの屋根および囲い（現地調達品）などを取り付ける。
- 3) 雪が吹きだまる場所への設置は避ける。

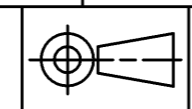


9	ドレン出口	33×20長円穴 10箇所
8	ドレン出口	φ26.3穴
7	操作線取出口	φ27ノック穴
6	電源線取出口	φ34ノック穴
5	冷媒配管取出口	
4	アース端子	スイッチボックス内M5
3	サービスポート	
2	液側配管接続口（閉鎖弁）	φ9.5フレア接続
1	ガス側配管接続口（閉鎖弁）	φ15.9フレア接続
部番	名称	記事

△	
△	

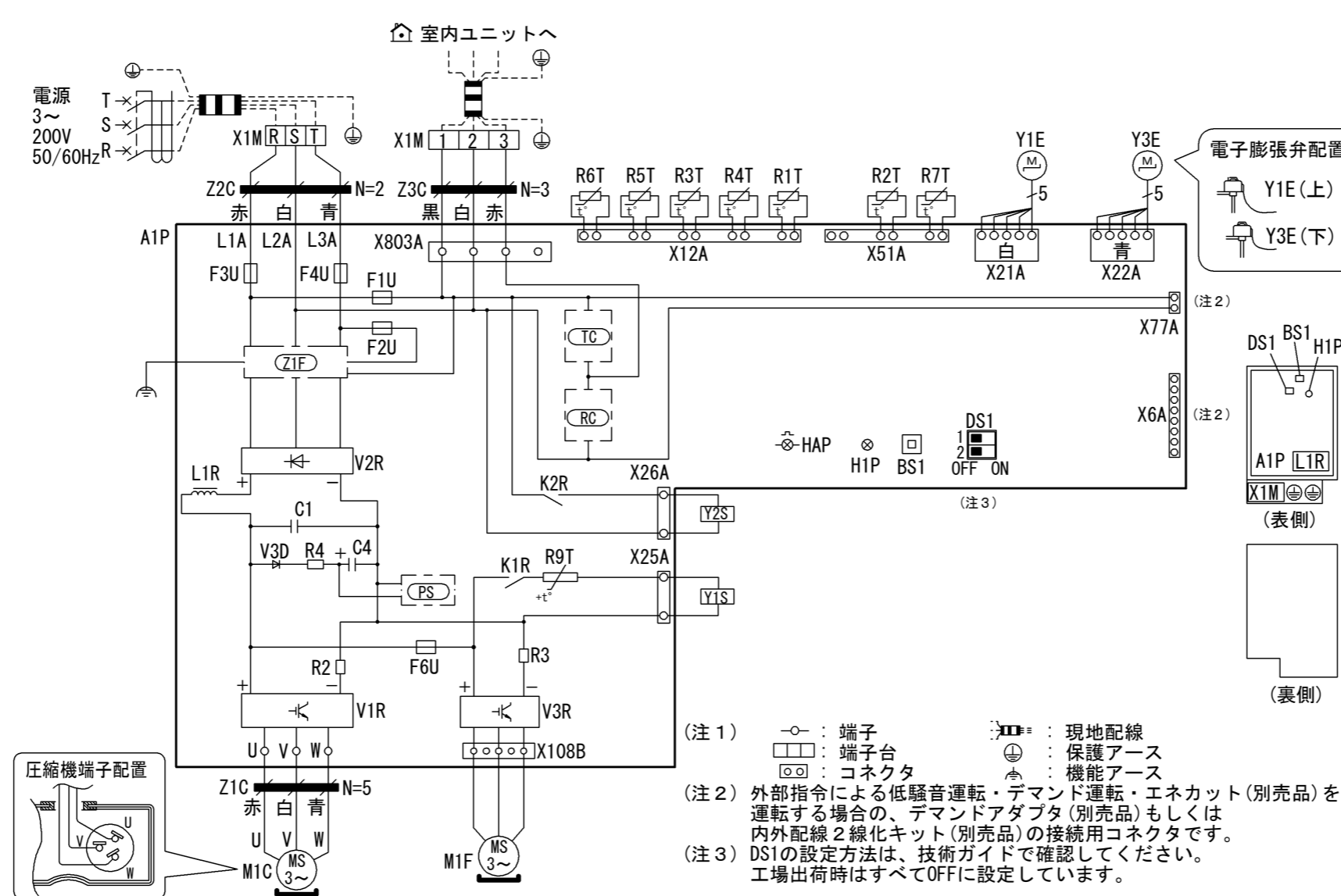
尺度 SCALE	1/10
発行日 DATE	YR MO DA
受注番号 ORDER NO.	
製作数 QUANT.	

ダイキン工業株式会社
DAIKIN INDUSTRIES, LTD.



単位
UNIT mm

名称 NAME	空冷ヒートポンプエアコン《セパレート形》 室外ユニット		
元図番 ORG DWG. NO	3D089660	H	図番 DWG. NO 3D089660H-RZRP112C
			RZRP112C 外形図
			OUTSIDE DRAWING

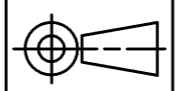


A1P	プリント基板
BS1	押しボタンスイッチ (強制除霜/ポンプダウン)
C1・C4	コンデンサ
DS1	ディップスイッチ (応急運転)
F1U	ヒューズ (T. 6.3A, 250V)
F2U~F4U	ヒューズ
F6U	ヒューズ (T. 5A, 250V)
H1P	表示灯 (保護装置動作モニター・赤)
HAP	表示灯 (マイコン正常モニター・緑)
K1R	電磁継電器 (Y1S)
K2R	電磁継電器 (Y2S)
L1R	リアクタ
M1C	圧縮機電動機
M1F	ファン電動機
PS	スイッチング電源
R2~R4	抵抗器
R1T	サーミスタ (外気)
R2T	サーミスタ (吐出管)
R3T	サーミスタ (吸入管)
R4T	サーミスタ (熱交液)
R5T	サーミスタ (熱交中間)
R6T	サーミスタ (液管)
R7T	サーミスタ (圧縮機外郭)
R9T	PTCサーミスタ
RC	受信回路
TC	送信回路
V2D・V3D	ダイオード
V1R	パワーモジュール (IGBT)
V2R	パワーモジュール (ダイオードブリッジ)
V3R	パワーモジュール (IGBT)
X6A・X77A	コネクタ (注2)
X1M	端子台
Y1E	電子膨張弁 (熱交側)
Y3E	電子膨張弁 (閉鎖弁側)
Y1S	電磁弁 (四路切換弁)
Y2S	電磁弁 (ガス抜き)
Z1C~Z3C	フェライトコア
Z1F	ノイズフィルター

△	
△	

尺度 SCALE	10
発行日 DATE	YR MO DA
受注番号 ORDER NO.	
製作数 QUANT.	

ダイキン工業株式会社
DAIKIN INDUSTRIES, LTD.



単位
UNIT mm

名称 NAME	WIRING DIAGRAM			RZRP112C 電気配線図
元図番 ORG DWG. NO	3D160179	A	図番 DWG. NO	3D160179A-RZRP112C

