

原町生涯学習センター 直流電源盤更新業務委託 仕様書

1. 目的

東北電気保安協会より、直流電源盤の各機器の更新時期が過ぎているため、非常電源の確保ができないおそれがあるとの指摘を受けたため、既存機器の取替修繕を行うもの。非常照明用蓄電池の触媒栓は有効期限2023年8月を過ぎており、また直流電源装置内・整流器及び充電器も設置後30年（メーカー推奨）以上経過している。

2. 期間 契約日の翌日から令和9年3月12日 まで

3. 業務場所 原町生涯学習センター
南相馬市原町区小川町322-1

4. 修繕内容

(1) 修繕機器の入替

新規機器の設置および不要になる機器の撤去をし、支障なく使用できるものとする。また、費用には機器の設置作業にかかる雑材費、人件費、運搬搬入費、廃棄料、諸経費も含むものとする。

(2) 設置機器

以下に示す機器及び項目について積算することとする。なお、納入機器については参考品とし、同等以上の機能を有するものであれば、同一物を納入しなくてもよいこととする。同等品で入札する場合は、「同等品確認書」及びカタログ等により入札品を生涯学習課に提示し、了解を得た後に入札すること。（確認後は指名業者全社へ通知を行うため、一度了承を得た物品については、それ以降の確認は不要。ただし、全社へ送付する確認書の写しに事業者名を記載の上、入札書と一緒に提出のこと。）

提出期限：入札日4日前(閉庁日を除く)の正午まで

提出先：生涯学習課（24-5322）

※南相馬市ホームページの「同等品確認申請について」の内容を確認の上、様式をダウンロードして使用のこと。

番号	項目	規格名	数量	単位
	直流電源盤更新		1	式
1	全自動サイリスタ整流器	A0-32-120-30BD-ME	1	台
2	制御弁式鉛蓄電池	MSE-150	54	個
3	直流電源盤		1	台

5. 完了報告等

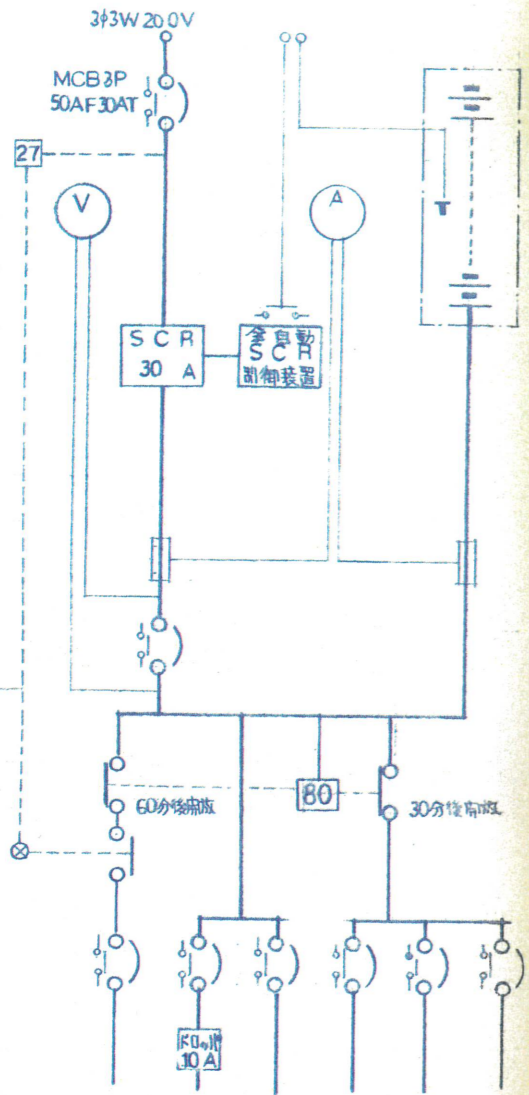
業務完了時には、成果物として修繕経過のわかる写真帳、機器の取扱説明書を納品すること。また、修繕の開始時には着手届、完了時には完了届をそれぞれ提出すること。

6. 環境への配慮

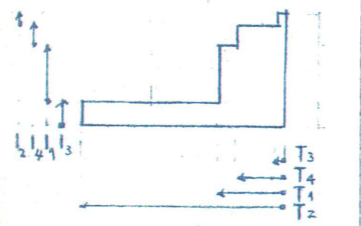
南相馬市環境マネジメント活動について理解、協力し、南相馬市環境配慮指針集に基づき、環境に配慮した活動を行うものとする。

7. その他

- (1) 就業上知り得た秘密を他に漏らしてはならない。また、業務を退いた後も同様とする。
- (2) 本仕様書に定めのない事項については、両者協議のうえ決定するものとする。



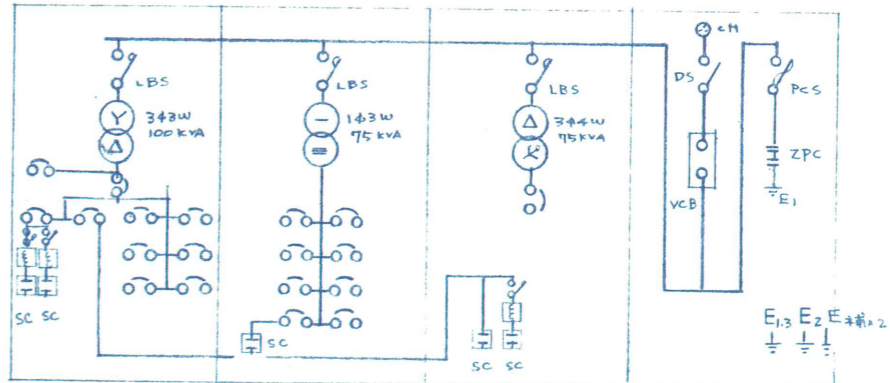
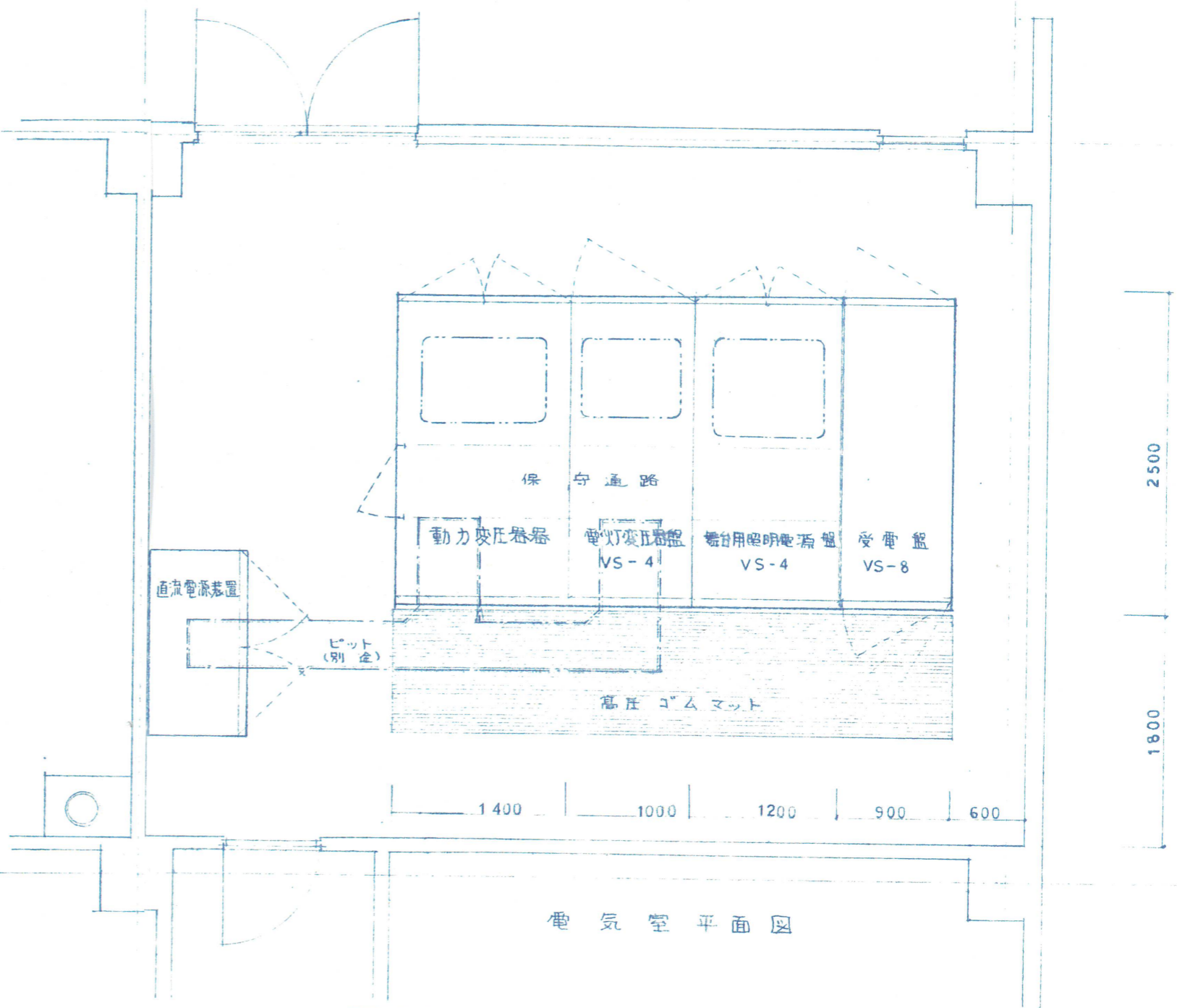
蓄電池種類	HS型
蓄電池セル数	54セル
温度条件	5℃
保安率	L=0.8
電池許容電圧	90V 絶縁電圧降下5%以内
容量換算時間	非常用照明 T ₁ =30分 I ₁ =20.7A K ₁ =1.39
消防法認定	遮断器投入 T ₂ =0.2分
建築基準法	I ₂ =50A K ₂ =0.73 監視及制御 T ₃ =100分 I ₃ =10A K ₃ =3.0 客席誘導灯 T ₄ =30分 I ₄ =2A K ₄ =1.39
箱体	自立キタビル
蓄電池容量 C	$C = \sqrt{L(K_1 I_1 + K_2 I_2 + K_3 I_3 + K_4 I_4)}$ = $\sqrt{0.8(1.39 \times 20.7 + 0.73 \times 50 + 3 \times 10 + 1.39 \times 2)}$ = 126.1 ≈ 150 AH (10HR)



蓄電池項目	配電盤 表示 ランプ	容量 A・H	設置處
配線用遮断器トリップ(一括)	○		
減液警報装置	○		
警報器温度上昇	○		○

蓄電池項目	容量 A・H	設置處
消火ホシ室	40VA	
複合盤・監視制御		
遮断器投入		
非常用照明 1BL	900	
1CL	1170	
客席誘導灯 1AP	200	

蓄電池設備



電気室平面図