

仕 様 書

小高区役所の非常用発電機更新業務委託について、次のとおり必要事項を定める。

1 業務名

小高区役所非常用発電機更新業務委託

2 工事個所

南相馬市小高区役所（南相馬市小高区本町2丁目78）

3 履行期間

契約締結の日から令和9年3月31日まで

4 非常用発電機仕様内容

(1) 別紙参考仕様書のとおり。

※発電機の規格について、参考仕様書における規格または同等のものとする。

5 提出物

(1) 作業計画書

(2) 着工届

(3) 完了届

(4) 竣工図書(業務写真)

(5) その他市長が必要と認めるもの

6 その他

(1) 本仕様にない事項については、係員と協議のうえ決定するものとする。

(2) 受注者は、本仕様書に疑義の生じた場合はその都度、発注者と協議しその指示に従うこと。

(3) 作業は、受注者が責任を持って行うこと。

(4) 作業において、小高区役所を利用する市民及び職員の安全に配慮すること。

(5) 南相馬市の環境マネジメント活動について理解、協力し、南相馬市環境配慮指針集に基づき、環境に配慮した活動を行うものとする。

御注文主： _____ 殿

御納入先： 小高区役所 非常用発電機更新工事 御用

AP155F-5T (6F104T2-GL × 138kVA)

防災用自家発電設備

参考仕様書

ヤンマーエネルギーシステム株式会社

納入台数： 1台 _____

工事番号： _____

目 録

図 番 番 号	仕 様	図 面 名 称	個 数	備 考
W-AP155F-T-SPEC		発電装置仕様書(PDF)	-	
W-AP155F-2-5TG		主要目表(PDF)	-	
B2-62KF1-0290		発電装置外形図	1 式	
B2-62KF1-1430		発電装置内部構造図	1 式	
B2-62KF1-0121		計器板詳細図	-	
A2-62KF1-0030		基礎及び電線立上り位置図	-	
B2-62KF1-2170		端子台位置図 詳細図	-	
E6-62K70-0011		自動制御盤外形図	1 式	
E6-62KF1-0011		自動制御装置(E C U)詳細図	-	
E1-62K70-1442		自動制御盤展開接続図(主回路)	-	
E1-62KA1-0271		自動制御盤展開接続図(制御回路1)	-	
E1-62KA1-0281		自動制御盤展開接続図(制御回路2)	-	
E2-62KF1-0020		自動制御盤展開接続図(電装回路1)	-	
E2-62KF1-0031		自動制御盤展開接続図(電装回路2)	-	
E2-62KF1-0042		自動制御盤展開接続図(充電装置)	-	
E2-62KF1-0050		自動制御盤展開接続図(電動ファン回路)	-	
E1-62K74-3441		自動制御盤展開接続図(故障回路)	-	
E2-62KF1-0101		自動制御盤展開接続図(遠隔監視装置)	-	
E1-62KF1-0060		外部端子接続図(主回路/商用・補機)	-	
E3-62K70-0021		外部端子接続図(制御)	-	
E5-62K74-0082		保護装置一覧表	-	
E6-62KF1-0041		タイムチャート	-	
E6-62KB4-0041		フローチャート	-	
E7-62KF1-0021		自動制御盤使用機器一覧表	1 式	
C2-62KF1-0030		付属品表	1 式	
-		保証書	1 式	同梱
-		取扱説明書	1 式	同梱

記事：

AP155F-5TGW

工事番号：

発電装置仕様書

1. 概要

本装置は、一般社団法人日本内燃力発電設備協会の適合マーク及び構成機器全てに登録票を貼付し、各機器は信頼性の高い部品で構成し、保守点検が容易な構造とします。
認定形式はMWDO-111(長時間形自家発電装置)とします。

2. 関連法規

- ・ 消防法
- ・ 日本産業規格 (JIS)
- ・ 電気規格調査会標準規格 (JEC)
- ・ 日本電機工業会標準規格 (JEM)
- ・ 電気設備技術基準
- ・ 日本内燃力発電設備協会規格 (NEGA)

3. 使用条件

1) 設置条件

- ・ 温度 -5 °C ~ +40 °C
- ・ 相対湿度 85%以下
- ・ 高度 海拔 300 m 以下

2) 使用燃料・潤滑油

- ・ 適用燃料 軽油
(JIS-K2204 による2号軽油又は相当品、セタン指数 45以上)
- ・ 適用潤滑油 ヤンマーハイパーロイヤル 15W-40
- ・ 適用不凍液 ペトロナス パラフルアップ

3) 据付基礎

本装置は、共通台床上に防振ゴムによる防振装置(耐震ストッパー付)にて機器を取り付けています。

据付基礎は、本装置質量(静的荷重)に加えて動的荷重を考慮した荷重強度を有するものとして下さい。

4. 塗装色

- ・ エンジン RAL7021
- ・ 発電機 RAL7030
- ・ 制御盤 マンセル : 5Y7/1 半つや
- ・ 共通台床 マンセル : N1
- ・ キュービクル マンセル : 5Y7/1 半つや

5. 制御方法

1) 自動運転

自動制御装置の「自動・試験」スイッチにて自動モードにすると、タイムチャート通りの動作を自動的に行います。

2) 試験運転

自動制御装置の「自動・試験」スイッチにて試験モードにすると、各操作を手動にて行うことができます。

3) 保守運転

1週間又は2週間毎に3分間、任意の時刻に自動的に無負荷運転を行い、発電設備の自己診断を行うことができます。

4) 保安装置

本装置には、保安装置が設けてあり、異常があった場合には直ちにエンジン停止、電源遮断等の動作を行い、本機及び負荷を保護すると共に、故障表示灯の点灯及び警報を発生します。

5) 充電器

自動充電方式で、浮動充電を行い、蓄電池を安定な状態に維持します。

6. 発電機性能

- ・ 過電流耐力 : 定格電流の150%にて30秒間かつ定格電流の110%にて30分間
- ・ 過速度耐力 : 無負荷で定格回転速度の120%において2分間
- ・ 総合電圧変動率 : 定格力率において定格電圧の±2.5%以内
- ・ 最大電圧降下率 : 定格周波数で無負荷運転中、定格電圧で定格電流の100% (力率0.4以下)に相当する負荷(100%インピーダンス)を突然加えた時-30%以内とし、2秒以内に最終定常電圧の-3%以内に復帰
- ・ 等価逆相耐量 : 逆相分電流15%の不均衡負荷に耐える
- ・ 温度上昇限度 : JIS-C4034-1,5,6「回転電気機械」及びJEM 1354「エンジン駆動陸用同期発電機」による規定以下
- ・ 電圧調整範囲 : 無負荷時定格電圧に対して±5%以上

7. ディーゼル機関性能

- ・ 回転速度変化率 : 整定・定格負荷時5%以内
: 瞬時・負荷投入及び遮断時10%以内、整定回転速度に復帰する時間は、8秒以内
- ・ 過速度耐力 : 発電機直結状態で定格回転速度の110%にて1分間
- ・ 過負荷耐力 : 定格負荷の110%にて30分間

8. 騒音性能

- ・ 4方向エネルギー平均75dB(A)以下。
機側1m、高さ1.2m、半自由音場下による。

9. 遠隔通信端末

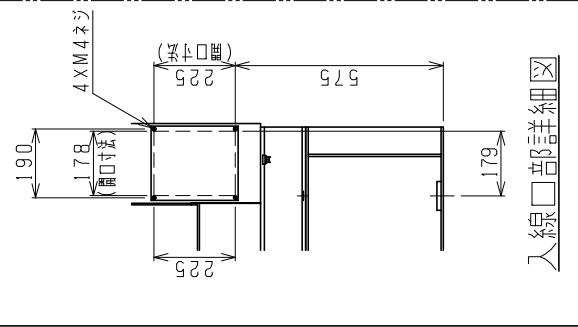
- ・ 遠隔通信端末を装備しております。
- ・ ユーザー登録をすることで、遠隔監視項目をWeb閲覧することができます。
- ・ 遠隔監視が必要な場合は、別途有償契約となります。

主要目表

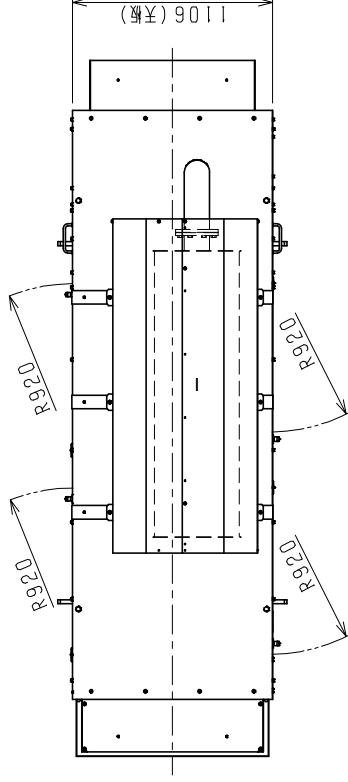
W-AP155F-2-5TG -2

機 種		単位	AP155F	備 考
発 電 機	形 式		横軸回転界磁形同期発電機	
	周 波 数	Hz	50	
	容 量	kVA	138	
		kW	110.4	
	定 格 電 圧	V	200	
	定 格 電 流	A	399	
	回 転 速 度	min ⁻¹	1500	
	力 率	—	0.8	遅れ
	相 数	—	三相 3線	
	極 数	—	4	
	耐 熱 クラス	—	180(H)	
	励 磁 方 式	—	ブラシレス	
	保 護 方 式	—	IP00	開放形
	冷 却 方 式	—	IC01	自由通流形
	乾 燥 質 量	kg	481	
遮 断 器	メーカー	—	三菱電機(株)	
	定格絶縁電圧	V	690	
	フレーム/定格電流	AF/AT	630/630	
	遮断容量	kA	50	JIS: AC230V
エ ン ジ ン	形 式	—	6F104T2-GL	
	定 格 出 力	kW	170	
	回 転 速 度	min ⁻¹	1500	
	シリンダ数	—	6	
	内径×行程	mm	φ104×132	
	総排気量	L	6.7	
	調 速 方 式	—	コモンレール	
	燃 焼 方 式	—	直接噴射式	
	冷 却 方 式	—	ラジエータ冷却(エアクーラ付)	
	冷 却 水 量	L	11.3-10.5	Rad-Eng
	ラジエータファン排風量	m3/min	140	
	燃 料 消 費 量 (100%負荷時)	L/hr	29.4 (軽油)	裕度+5%を考慮下さい。
	燃 料 タンク 容 量	L	190	標準搭載タンク
	燃 料 持 時 間	h	6.4	
	潤 滑 方 式	—	ポンプによる強制循環	
	潤 滑 油 量	L	15.8-5.9	(全量-有効)
	始 動 方 式	—	セルモータによる電気始動	
	セルモータ容量	V-kW	12-3.2	
バ ッ テ リ ー	種 類	—	DC12-REH40×2	制御弁式鉛蓄電池
	容 量	V-Ah	12-80	
乾 燥 質 量	kg	550		
充 電 器	充 電 方 式	—	半導体式全自動充電	
	入 力 電 圧	V	200~220	
	出 力 電 圧	V	13.65	
	出 力 電 流	A	4	
乾 燥 質 量	kg	2700		

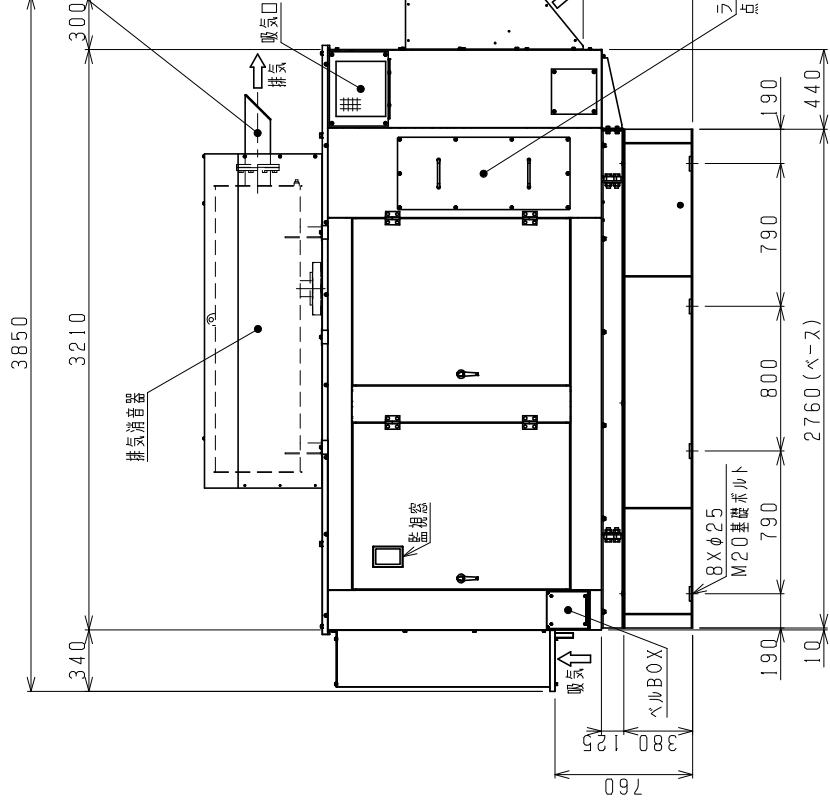
基本仕様書 190L:2700kg
395L:2700kg
395L:2760kg



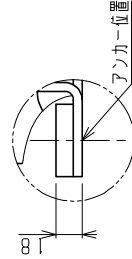
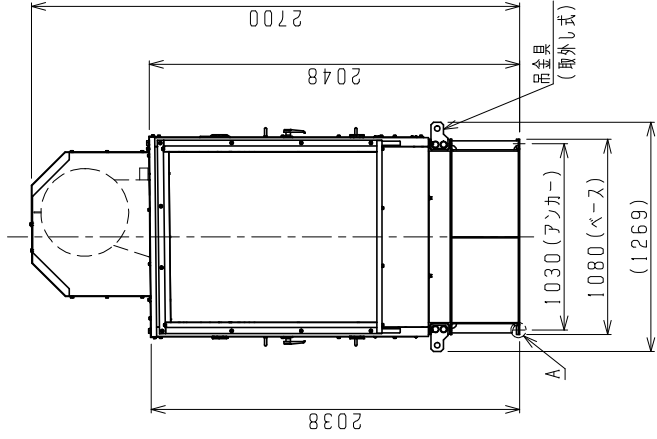
入線口部詳細図



排気先導管
JIS-G 3459 10S 125A
材質: SUS304
外径: φ139.8
板厚: 3.4mm



パッケージ板厚: 2.3mm



アンカー位置

部分図 "A" ベースアンカー拡大図

設置値: 4方向エネルギー平均75dB(A)以下
機體1m, 高さ1.2m, 半自由音場下による

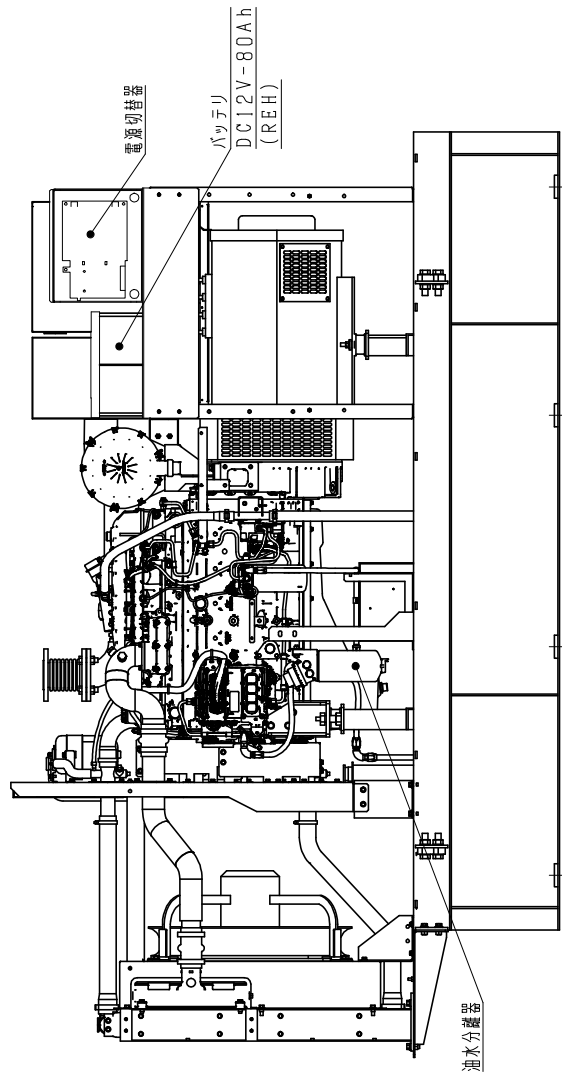
※据付後は吊金具を取外し願います

(仕様)
・屋外75dB仕様
・50Hz仕様
・排気タンク仕様
・...

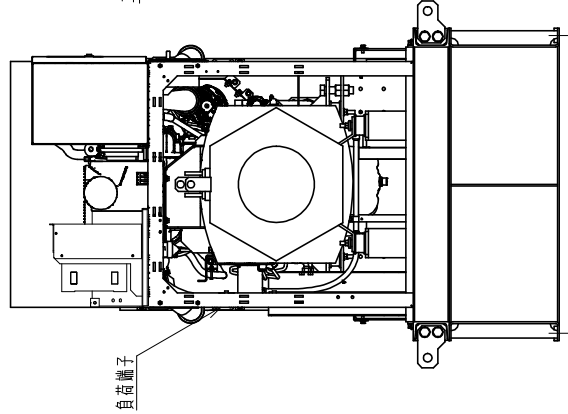
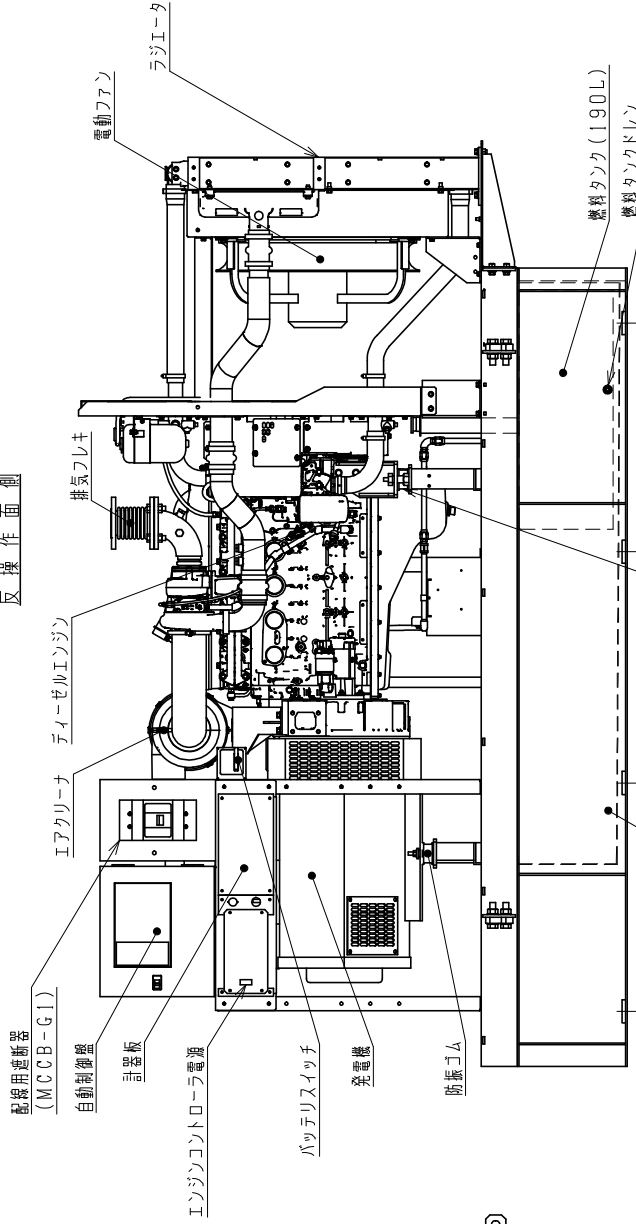
防災用自家発電装置 外形図

YANMAR ENERGY SYSTEM DRW
CO., LTD. No.

B2-62KF1-0290



反操作面側



(付)
 ・190Lタンク搭載
 ・電源切替器搭載
 ・
 ・
 ・

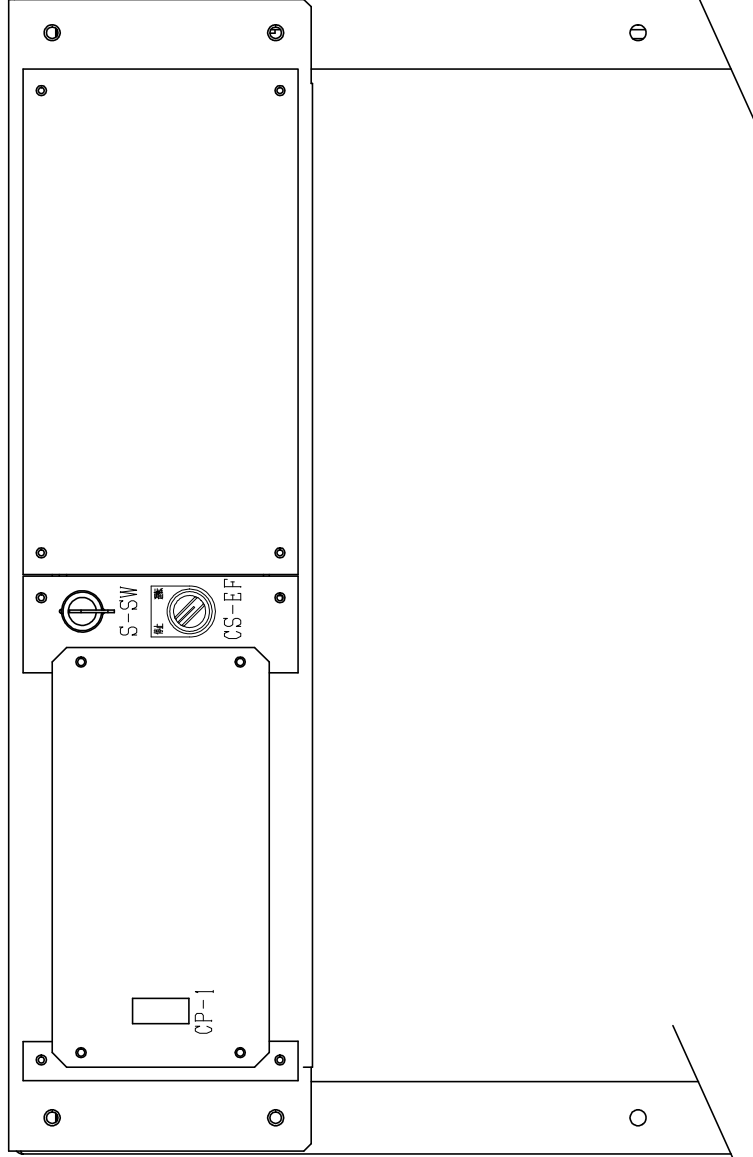
防炎用自家発電装置 内部構造図

YANMAR ENERGY SYSTEM
 CO., LTD.

DRW No.
 B2-62KF1-1430

※ 計器板は計器板詳細図をご確認ください。

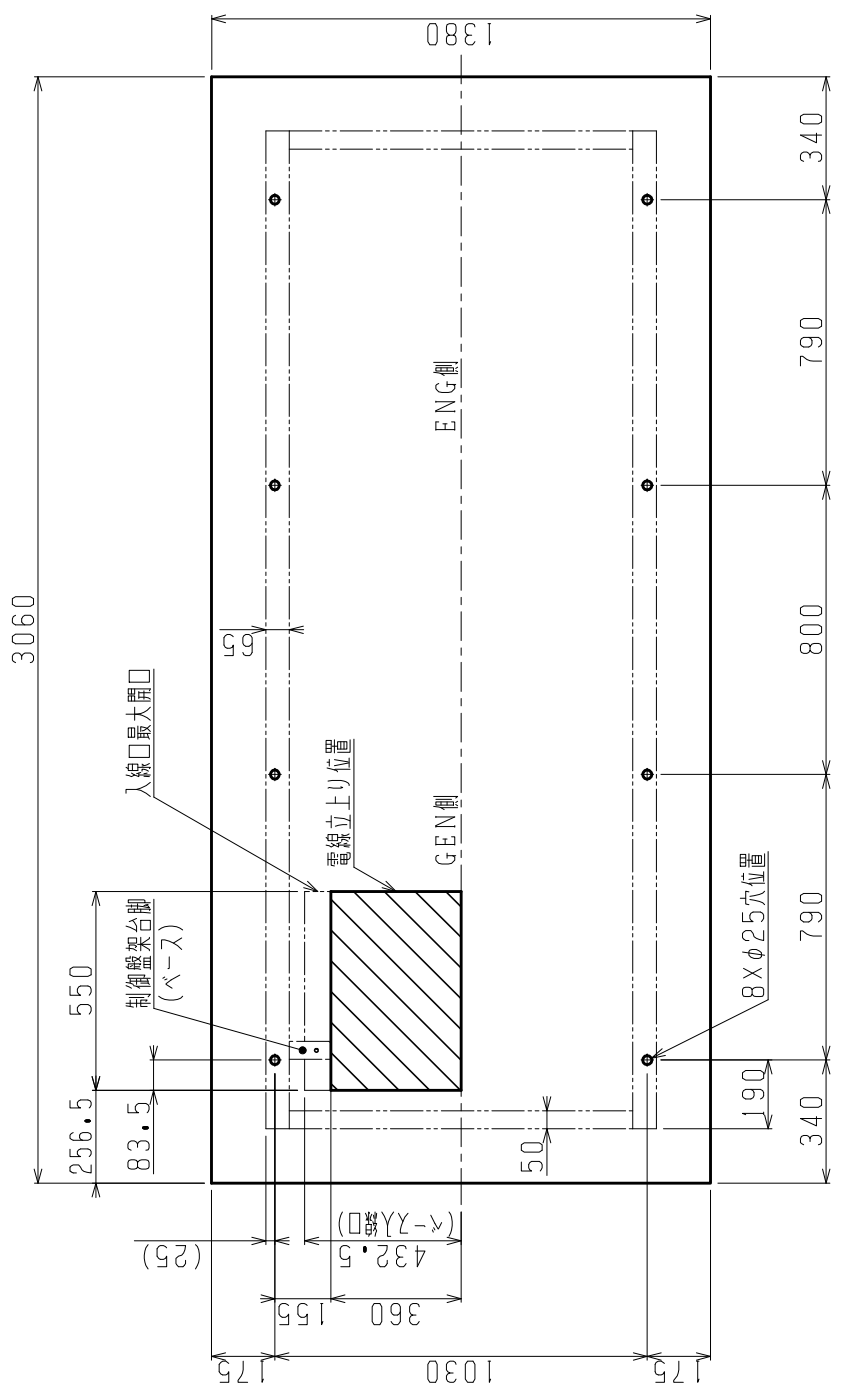
記号	名称
S-SW	スタータスイッチ
CS-EF	電動ファン試験スイッチ
	停止 運転
CP-1	エンジンコントロール電源



(仕様)
 ・標準/操作面逆仕様
 .
 .
 .

計器板詳細図

YANMAR ENERGY SYSTEM CO., LTD.	DRW No.	B2-62KF1-0121
-----------------------------------	------------	---------------



△ 操作面側



電線立上り位置

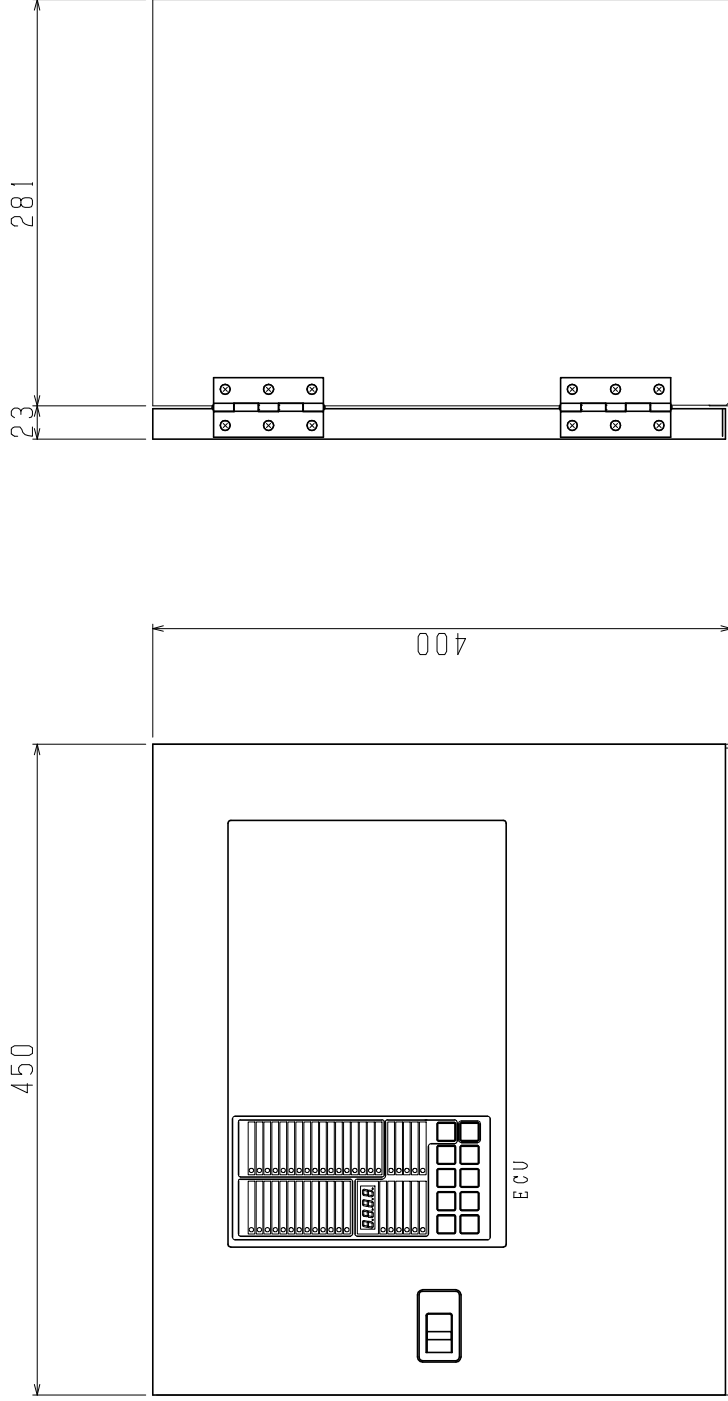
(仕様)
 ・増量タンク仕様
 ・
 ・
 ・
 ・

基礎及び電線立上り位置図

YANMAR ENERGY SYSTEM
 CO., LTD.

DRW No.
 A2-62KF1-0030

記号	名称
ECU	自動制御装置



(仕様)
標準

自動制御外形図

YANMAR ENERGY SYSTEM CO., LTD.	DRW No.	E6-62K70-0011
-----------------------------------	------------	---------------

LED表示灯

LED：緑色

LED：橙色

LED：緑色

LED：赤色

LED：緑色

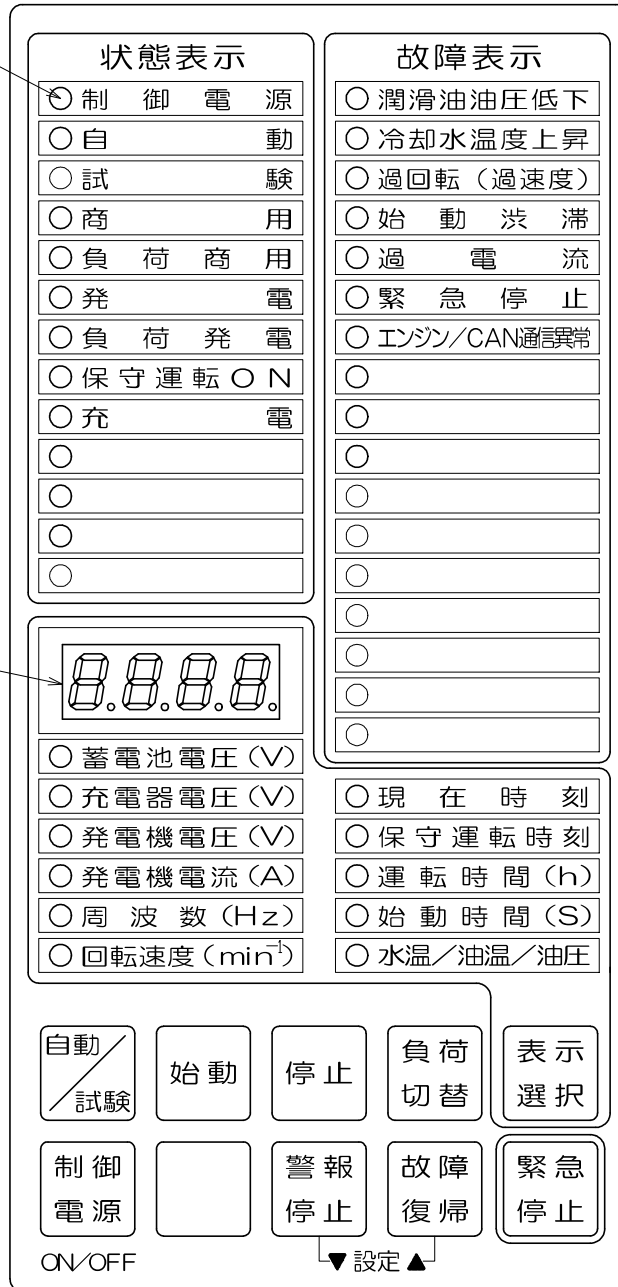
LED：赤色

LED：緑色

LED：橙色

7セグメント表示部

LED：緑色



LED：赤色

LED：橙色

LED：緑色

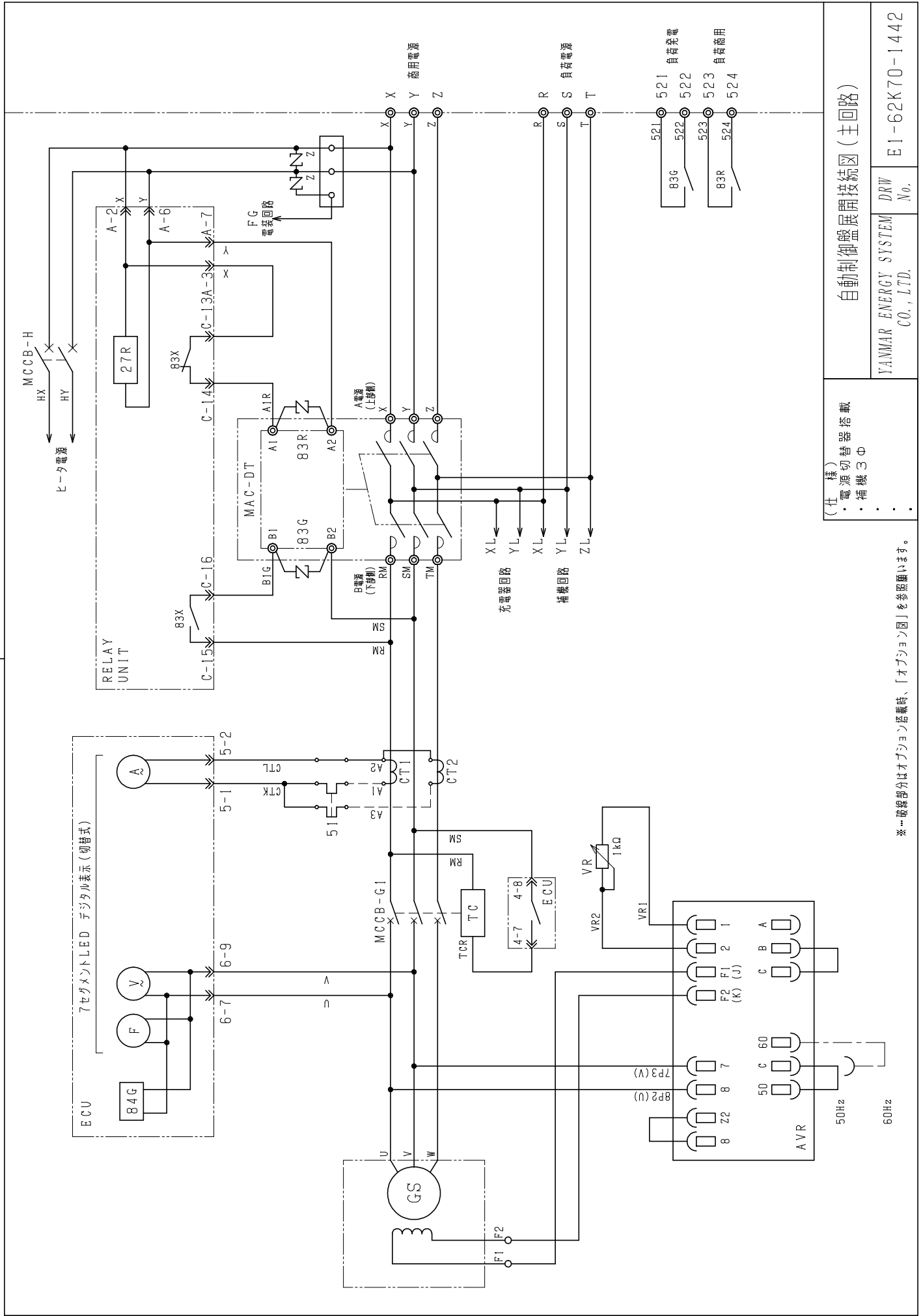
(仕様)
・標準
・
・
・
・

自動制御装置 (ECU) 詳細図

YANMAR ENERGY SYSTEM
CO., LTD.

DWG.
No.

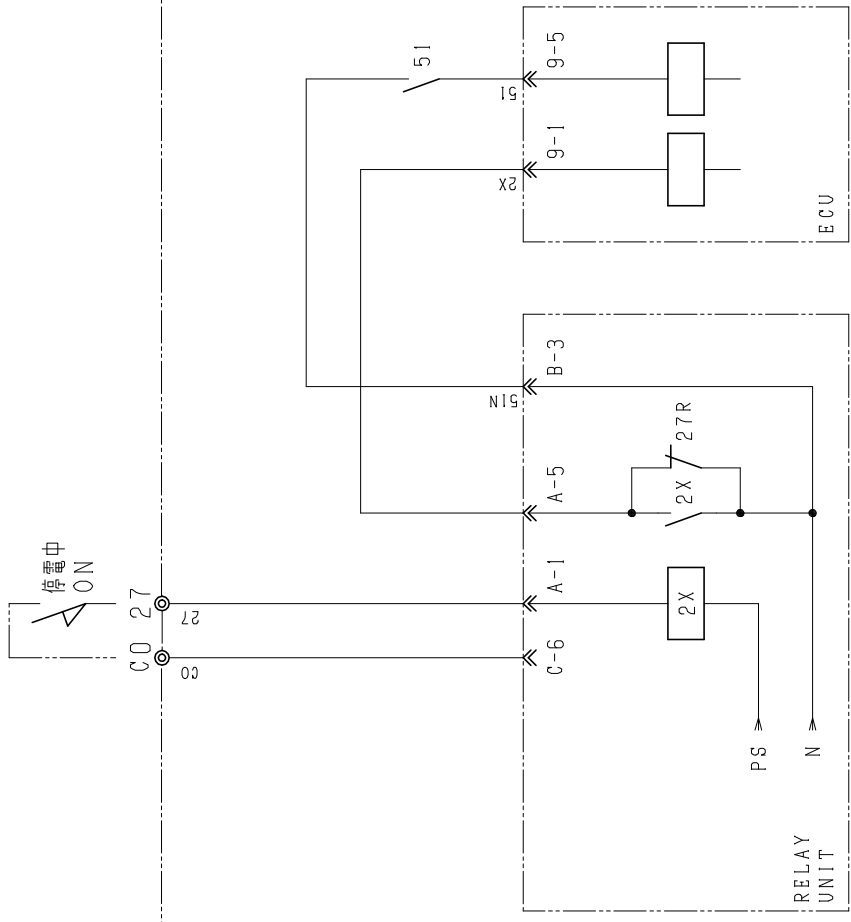
E6-62KF1-0011



(仕様)
 ・電源切替器搭載
 ・補機3φ
 ・
 ・
 ・

自動制御盤展開技術図 (主回路)
 YANMAR ENERGY SYSTEM
 CO., LTD.
 DRW No. E1-62K70-1442

※ 破線部分はオプション搭載時、「オプション図」を参照願います。



(仕様)

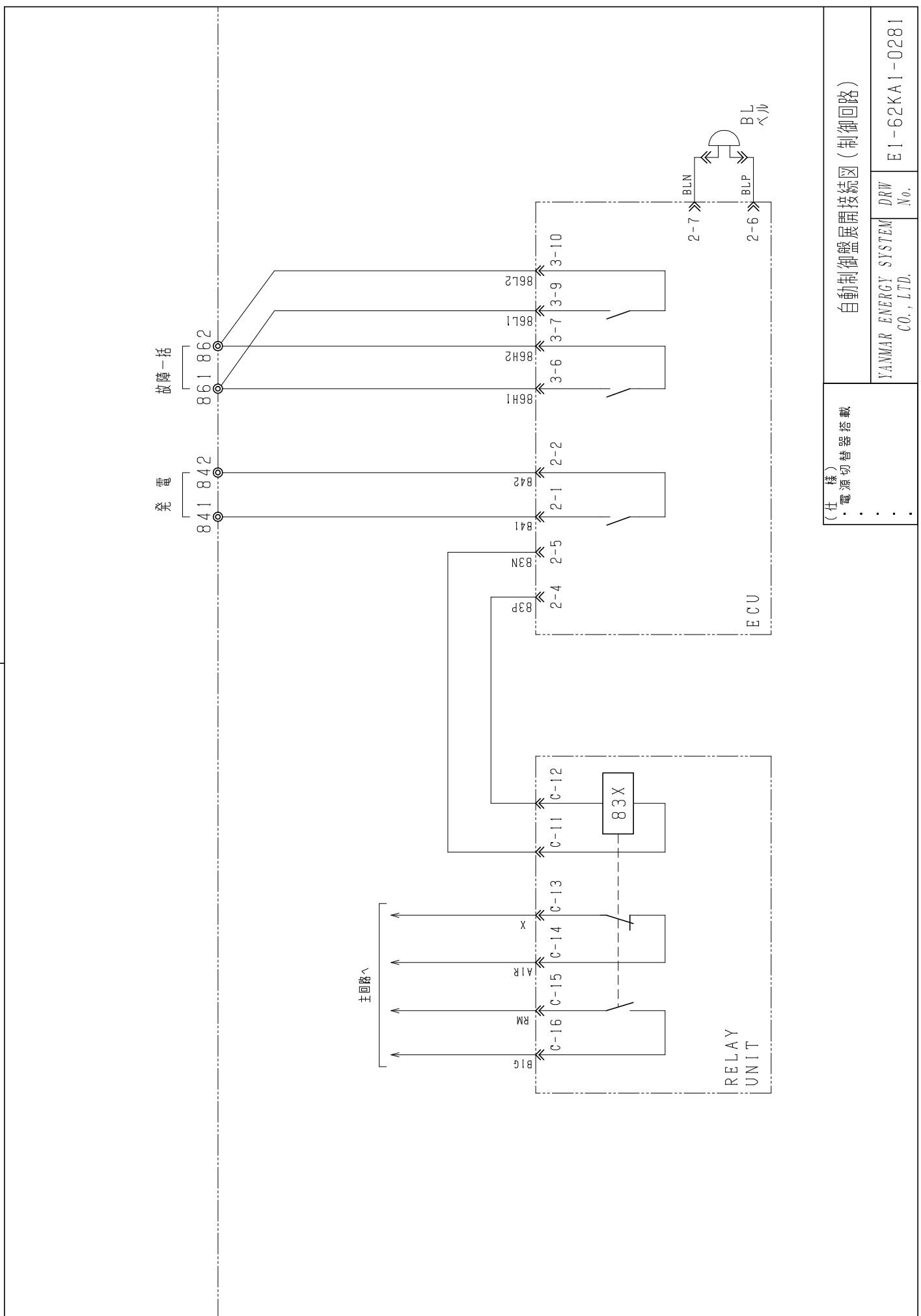
・電源切替器搭載

自動制御盤展開接続図 (制御回路)

YANMAR ENERGY SYSTEM
CO., LTD.

DRW
No.

E1-62KA1-0271

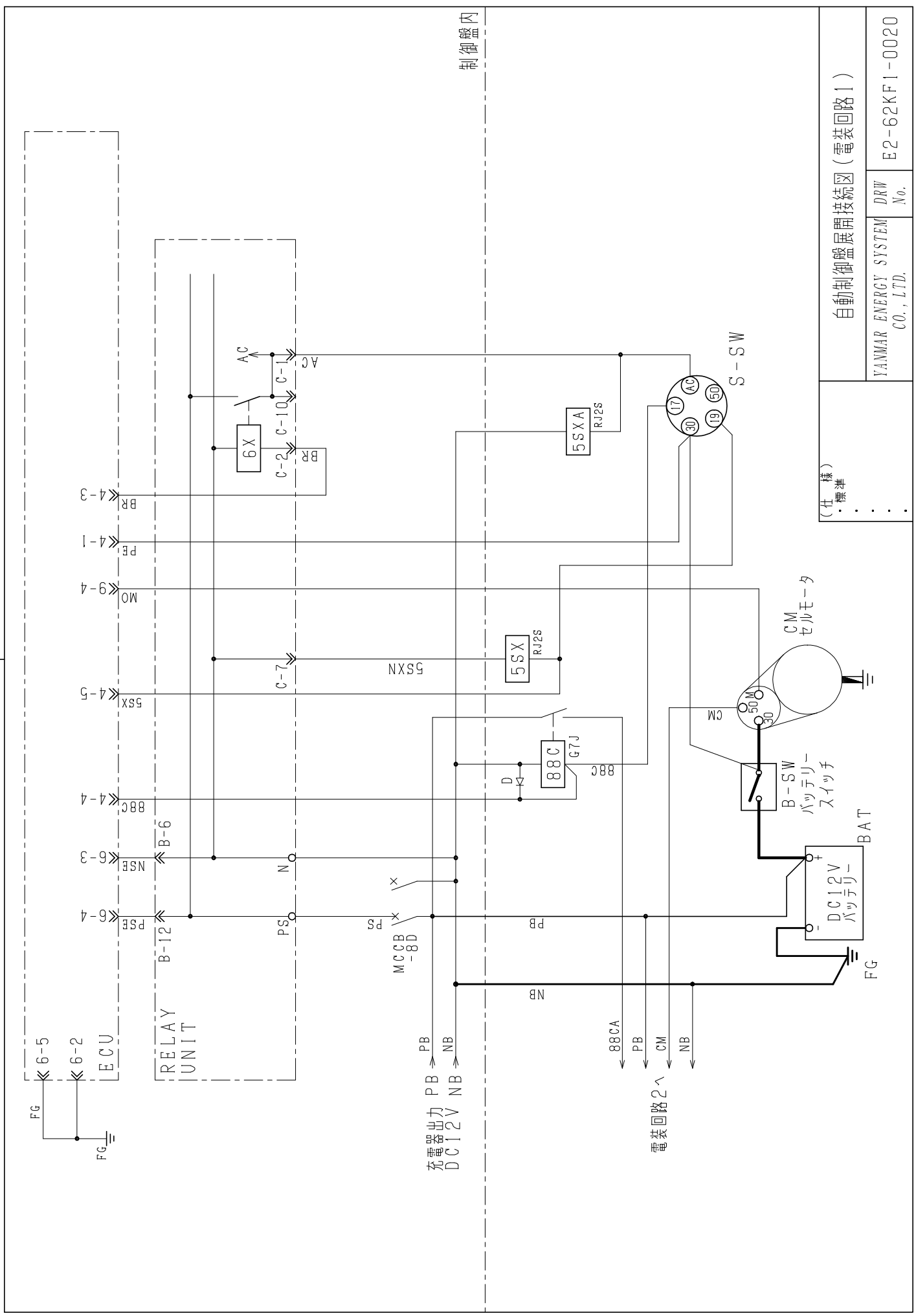


(仕様)
 ・電源切替器搭載
 ・
 ・
 ・

自動制御展開接続図 (制御回路)

YANMAR ENERGY SYSTEM
 CO., LTD.

DRW No.
 E1-62KA1-0281



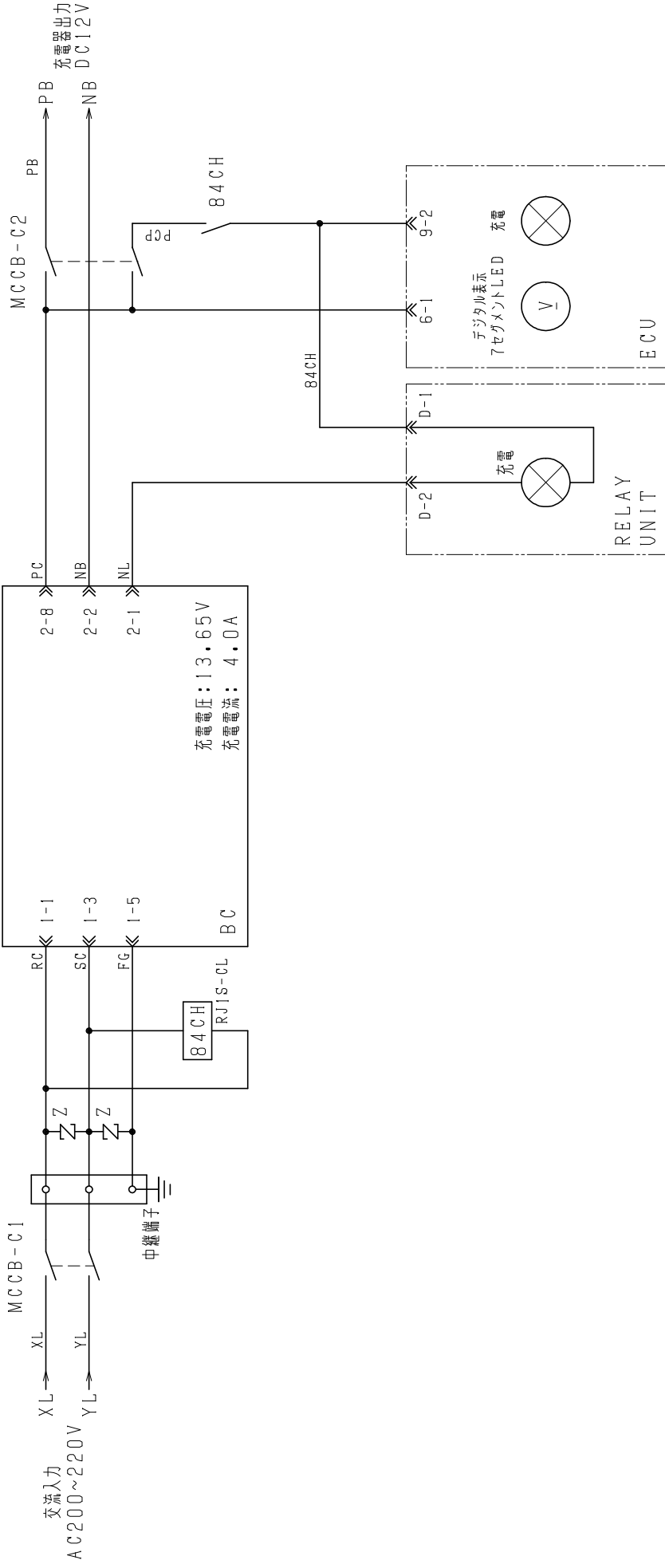
(仕様)
標準

自動制御盤展開接続図 (電装回路1)

YANMAR ENERGY SYSTEM
CO., LTD.

DRW No.

E2-62KF1-0020



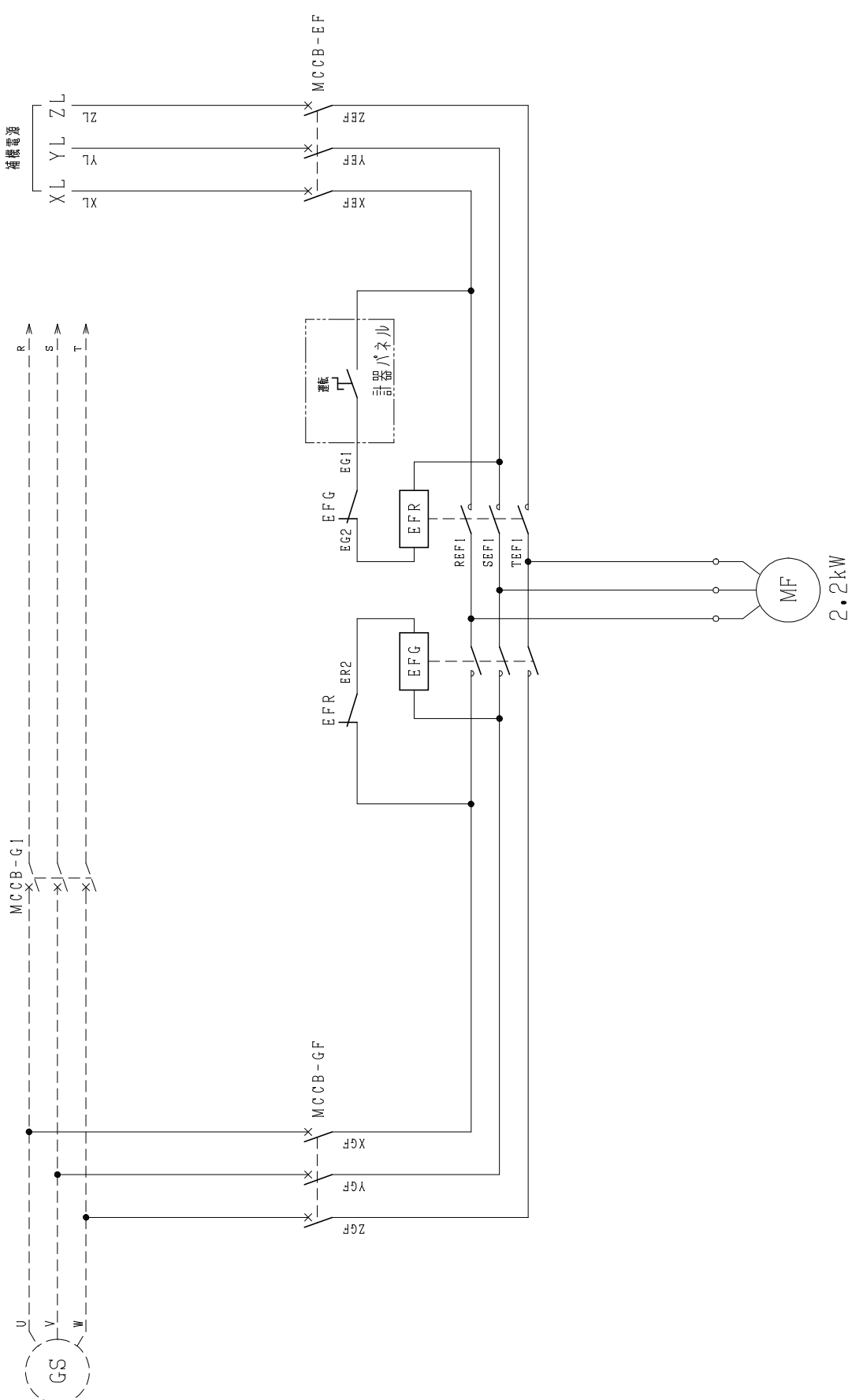
(仕様)
標準

自動制御盤展開技術図 (充電装置)

YANMAR ENERGY SYSTEM
CO., LTD.

DRW No.

E2-62KF1-0042



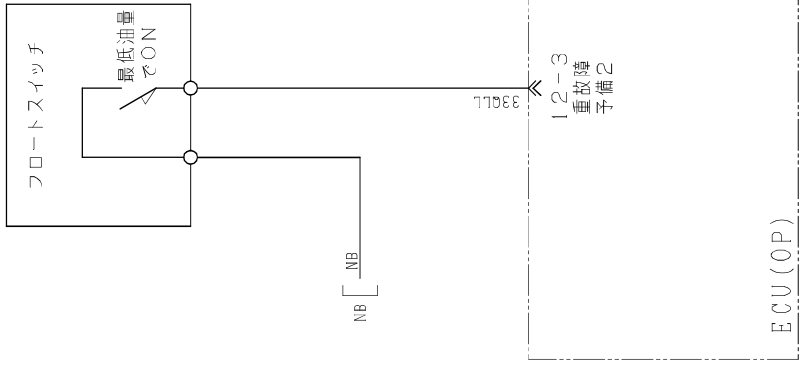
(仕様)
 ・標準
 ・
 ・
 ・

自動制御盤展開技術図 (電動ファン回路)

YANMAR ENERGY SYSTEM
 CO., LTD.

DRW No.
 E2-62KF1-0050

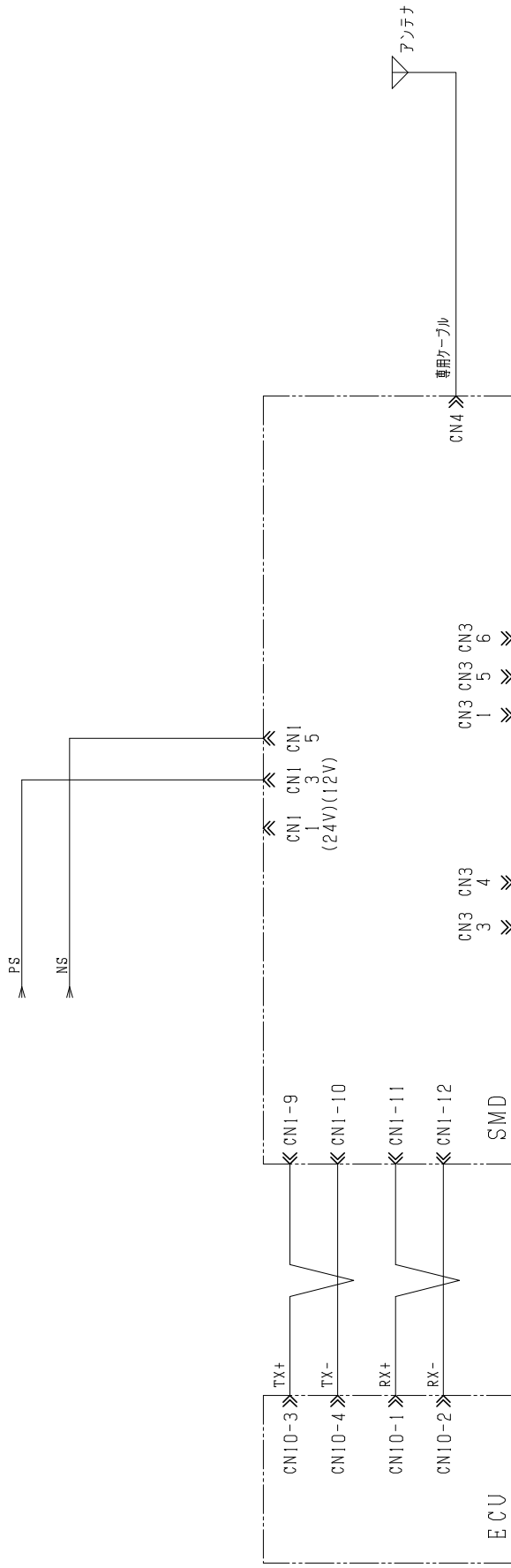
※…破線部分は「自動制御盤展開技術図 (主回路)」を参照します。



(仕様)
 ・燃料最低油量
 ・
 ・
 ・

自動制御盤展開接続図 (故障回路)

YANMAR ENERGY SYSTEM
 CO., LTD.
 DRW No. E1-62K74-3441



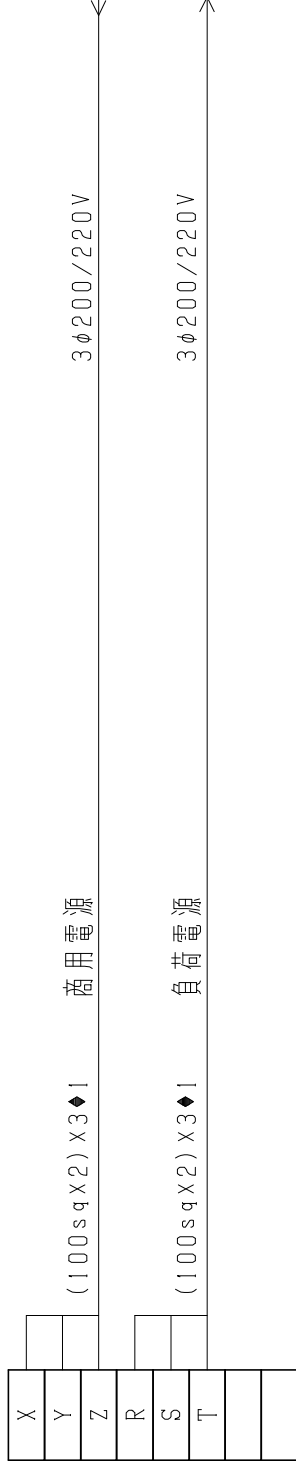
制御盤内

(仕様)
標準
.....
.....
.....

自動制御盤展開技術図 (遠隔監視装置)

YANMAR ENERGY SYSTEM
CO., LTD. DRW No.

E2-62KF1-0101



◆ 1 : 電線サイズは参考サイズを示します。

(仕様)
・電源切替器

外部端子接続図 (主回路/商用・補機)

YANMAR ENERGY SYSTEM CO., LTD.	DRW No.	E1-62KF1-0060
-----------------------------------	------------	---------------

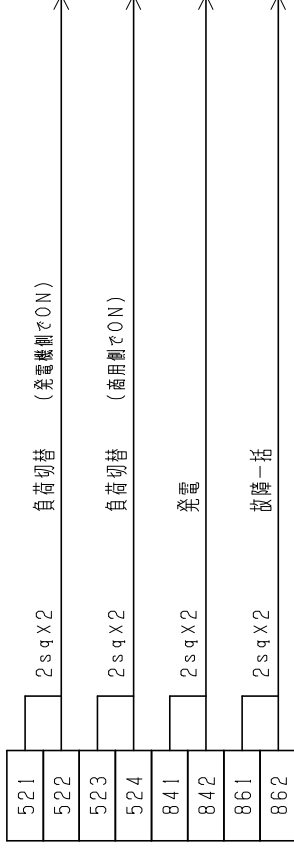
入力(無電圧接点)

接点容量1A以下(DC30V以下)。



出力(無電圧接点)

接点容量1A以下(AC250V DC30V以下)。



(仕様)
標準

外部端子接続図(制御)

YANMAR ENERGY SYSTEM
CO., LTD. DRW No.

E3-62K70-0021

◆: 外部より停電信号を入力する場合は、継電器(27R)をソケットから引き抜いて下さい。

項目	デバイス	警報表示灯	警報	機関自動停止	主回路遮断	外部信号
潤滑油油圧低下	63Q	○	○	○	○	
冷却水温度上昇	26W	○	○	○	○	
過回転(過速度)	12	○	○	○	○	
始動渋滞	48T	○	○	○	—(※1)	○(一括)
過電流	51	○	○	×	○	
緊急停止	5E	○	○	○	○	
エンジン/CAN通信異常	86ENG	○	○	○	○	
燃料油最低油量	33QLL	○	○	○	○	

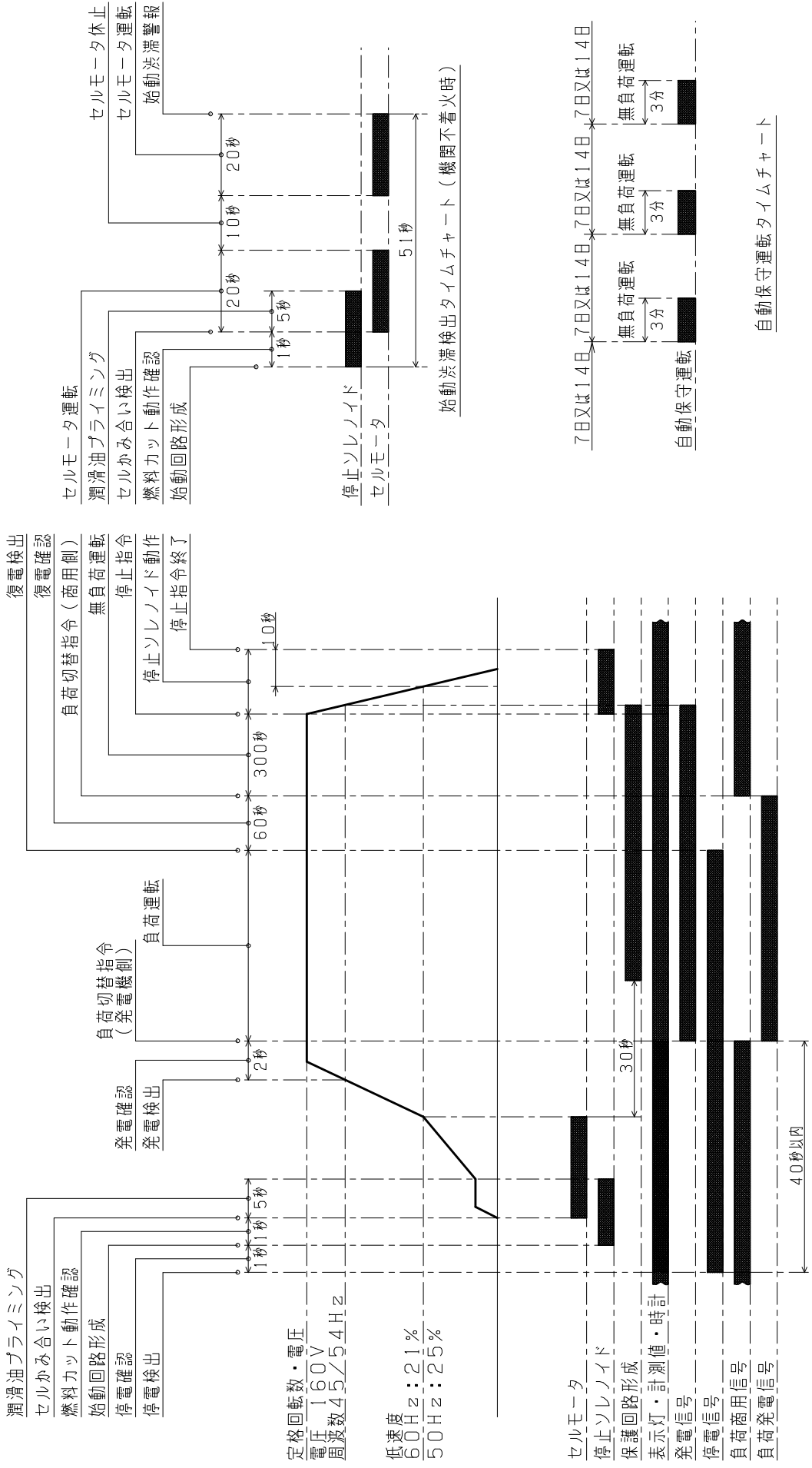
保護装置一覧表

YANMAR ENERGY SYSTEM
CO.,LTD

DIWG.
No.

E5-62K74-0082

※1 「—」は不定となります。



(仕様)
標準

タイムチャート(40秒送電)

YANMAR ENERGY SYSTEM
CO., LTD. DRW No.

E6-62KF1-0041

No.	名 称	型式 ・ 仕様 ・ 図面番号	数 量	備考
1	取扱説明書(AP)		1	
2	取扱説明書(バッテリー)		1	
3	エンジンキー	ユーシン No.5252	2	
4	ドアキー	タキゲン No.200	2	
5	補修塗料(キュービクル色)		1	
6				
7				
8				
9				
10				
11				
12				
13				
14				
15				
16				
17				
18				
19				
20				
21				

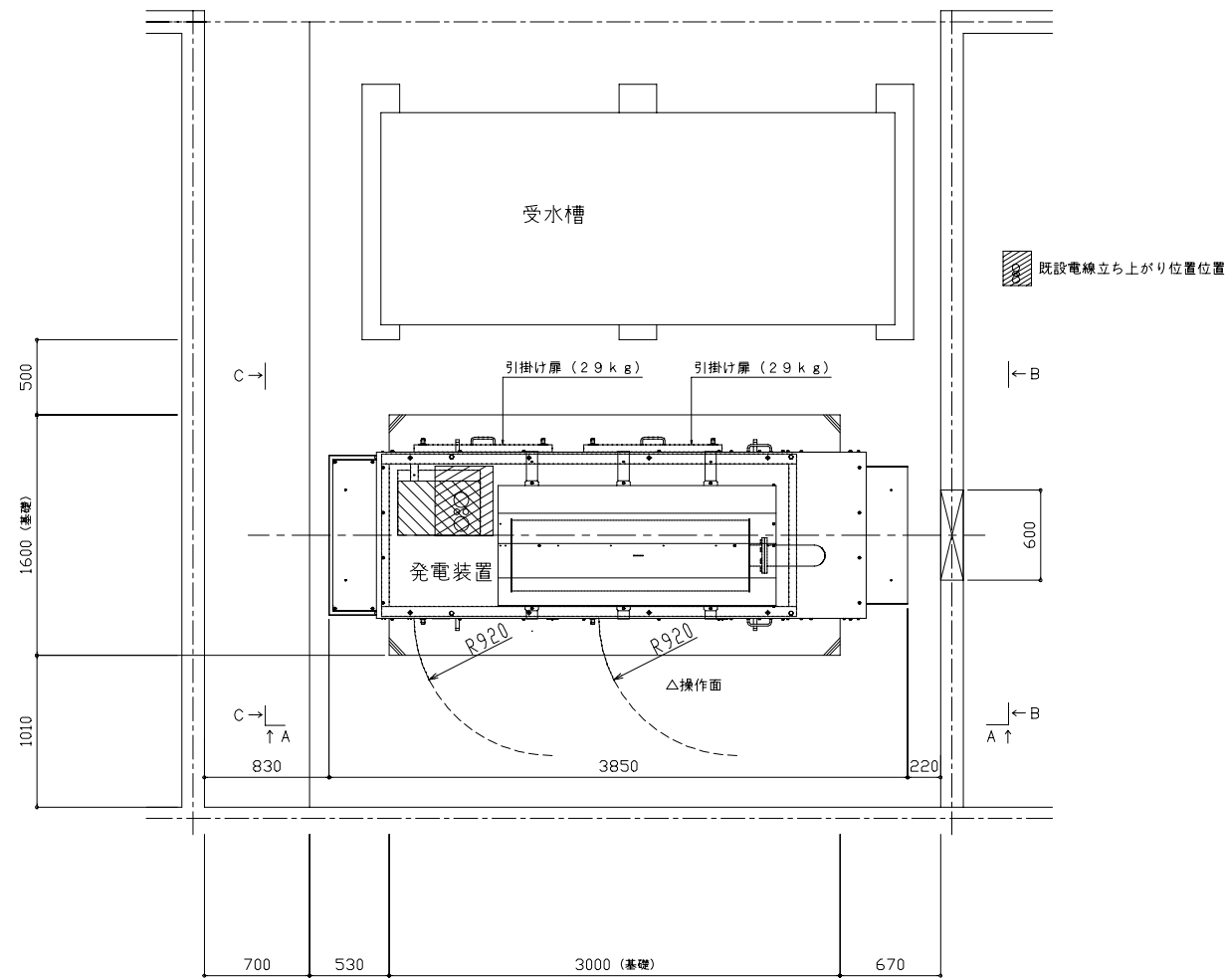
(仕 様)
・増量タンク仕様 ・
・
・
・

予備品及び付属品一覧表

YANMAR ENERGY SYSTEM
CO.,LTD

DWG.
No.

C2-62KF1-0030



配置平面図

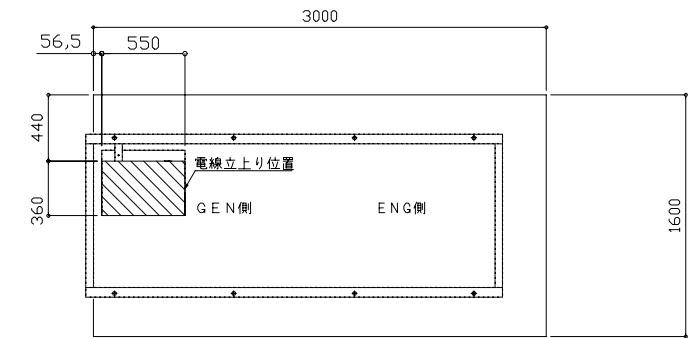
要目表

機種名称	AP155F-T (屋外) 50Hz					
発電機	形式	横軸回転磁界同期発電機	エンジン	形式	立形水冷4サイクルディーゼル機関	
	容量	138kVA		燃焼方式	直接噴射方式	
		110.4kW		定格出力	170kW	
	電圧	200V		回転速度	1500min ⁻¹	
	電流	399A		総排気量	6.7L	
	周波数	50Hz		冷却方式	ラジエータ冷却	
	回転速度	1500min ⁻¹		冷却水量	21.8L	
	相数	3相3線		始動方式	セルモータによる電気始動式	
	極数	4極		セルモータ容量	DC12V-3.2kW	
	力率	80% (遅れ)		使用燃料	種類	軽油またはLSA重油 (オプション)
	励磁方法	ブラシレス			搭載タンク容量	190L
耐熱クラス	180 (H)		燃料保持時間	5.2h		
保護方式	IPO0 (開放形)		潤滑油量 (全量-有効)	15.8L-5.9L		
冷却方式	IC01 (自由通流形)		ラジエータファン排风量	140m ³ /min		
充電方式	半導体式全自動充電		バッテリー	種類	REH	
キューピクル	騒音値*	75dB (A) 以下		容量	DC12V 80Ah	
	塗装色	5Y7/1 半ツヤ	始動時間	40秒以内		
乾燥質量	2700kg		認定	(一社) 日本内燃発電設備協会		

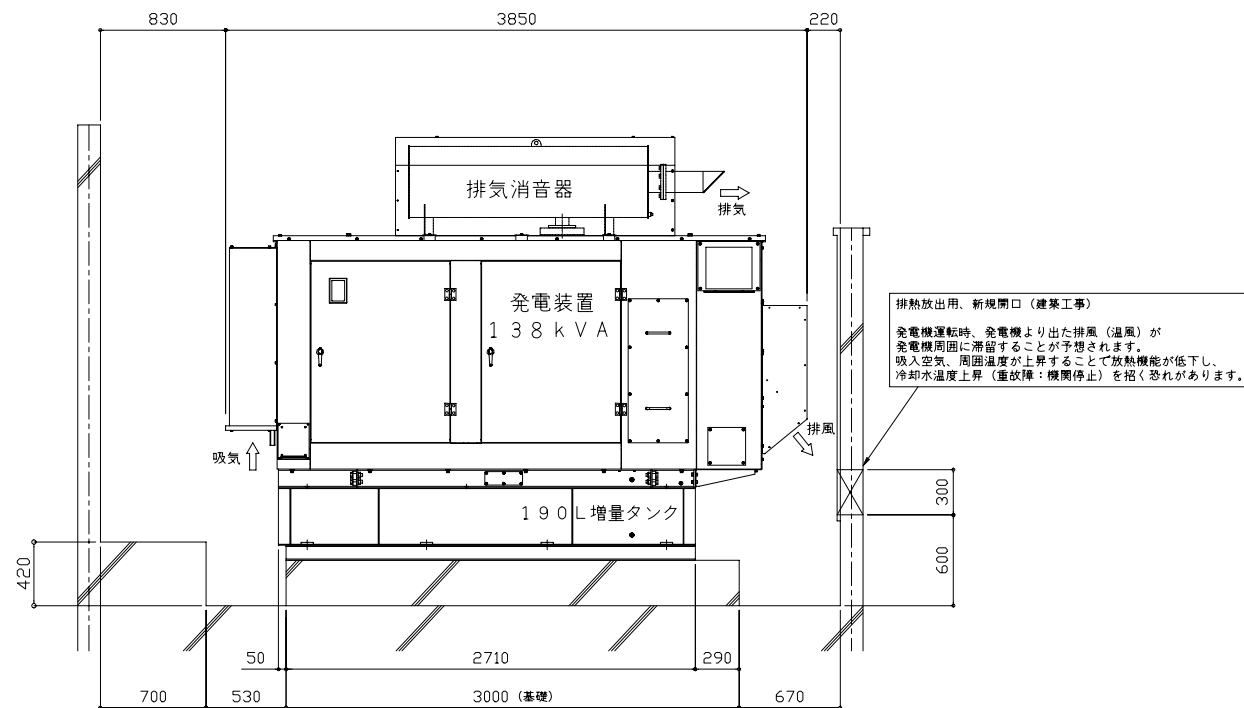
* 4方向エネルギー平均 (機側1m、高さ1.2m 半自由音場下による)

保護装置一覧表

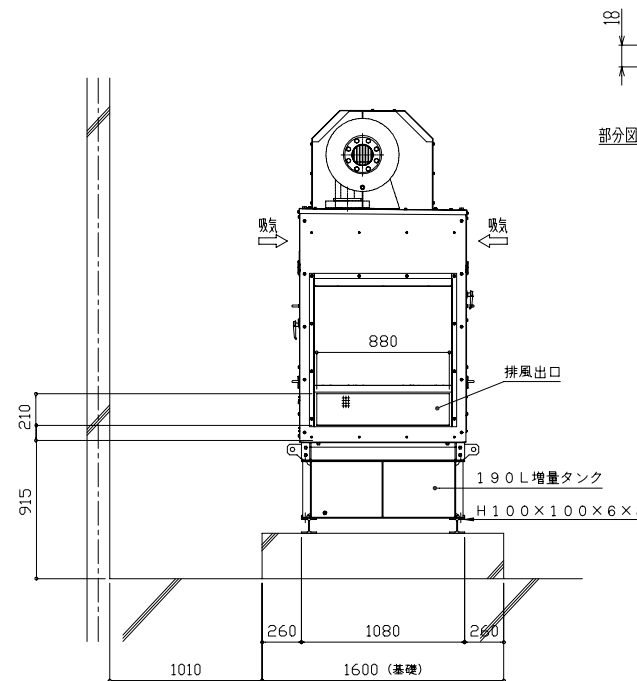
項目	デバイス	警報表示灯	警報	機関自動停止	主回路遮断	外部信号
潤滑油圧低下	63Q	○	○	○	○	○(一括)
冷却水温度上昇	26W	○	○	○	○	
過回転 (過速度)	12	○	○	○	○	
始動渋滞	48T	○	○	○	—	
過電流	51	○	○	×	○	
緊急停止	5E	○	○	○	○	
エンジン/CAN通信異常	86ENG	○	○	○	○	
燃料油最低油量	33QLL	○	○	○	○	



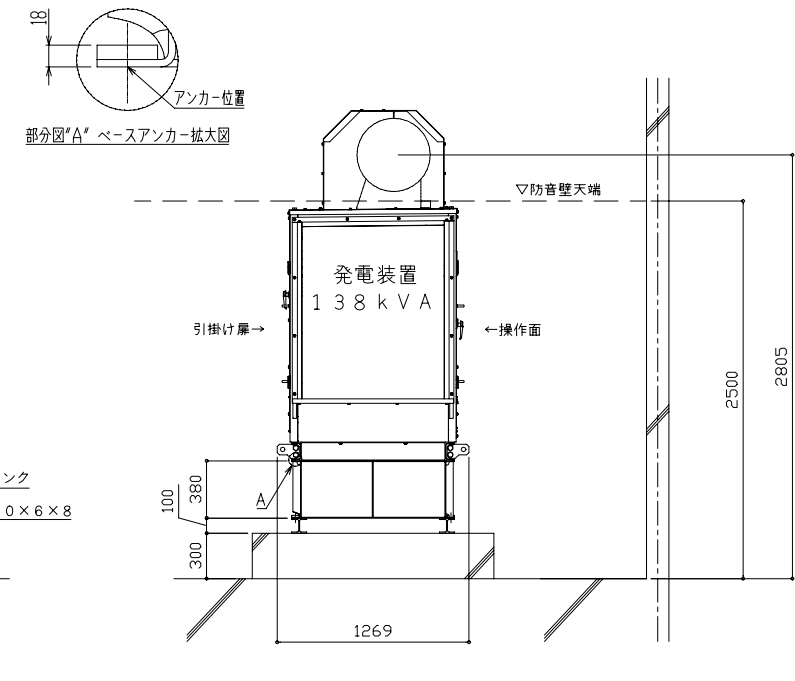
電線立ち上がり位置図



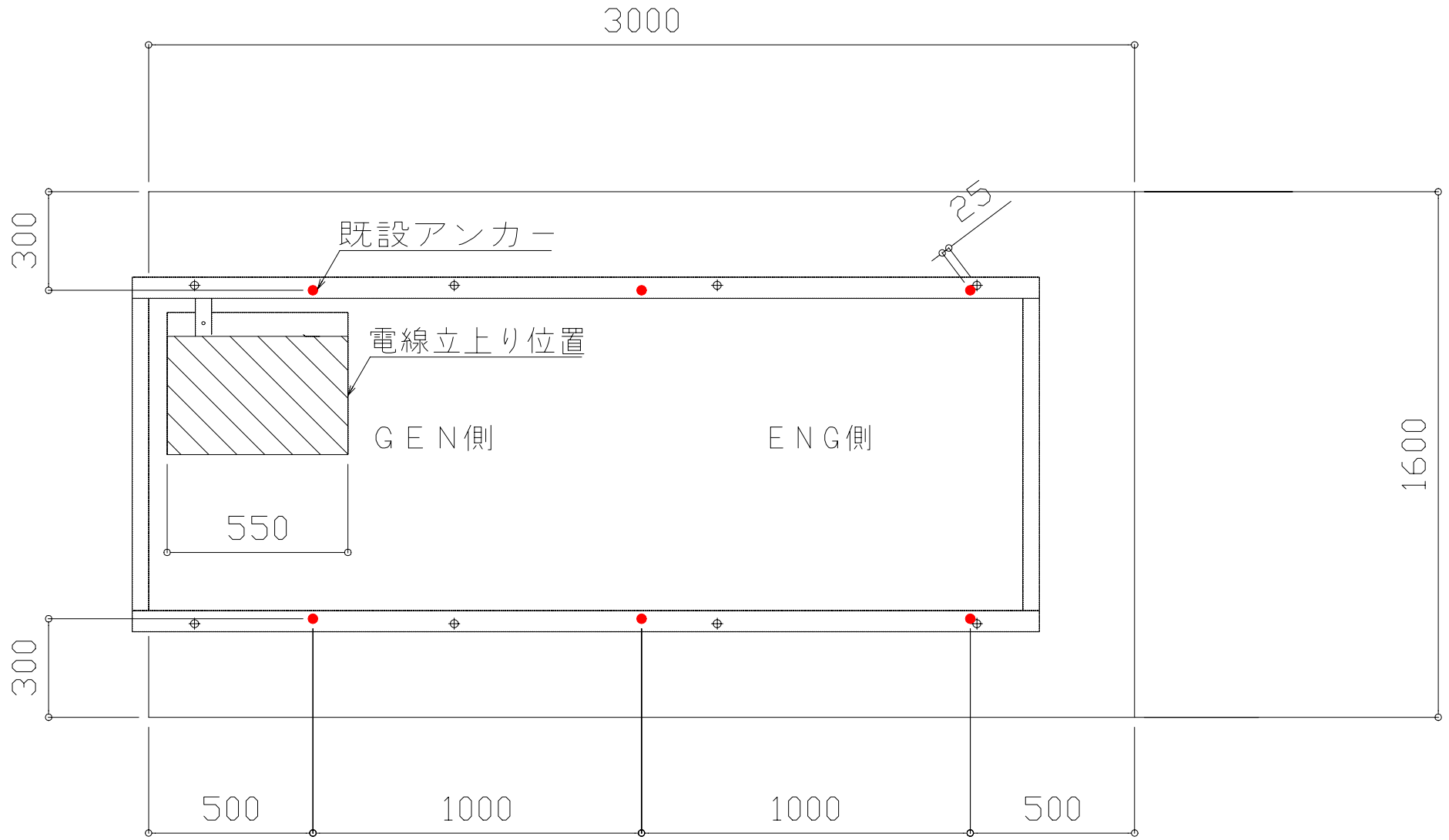
配置断面図 (A-A)

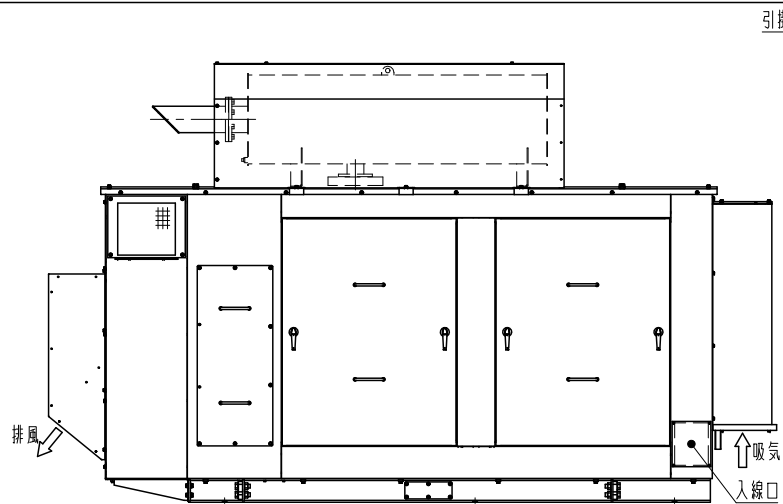


配置断面図 (B-B)

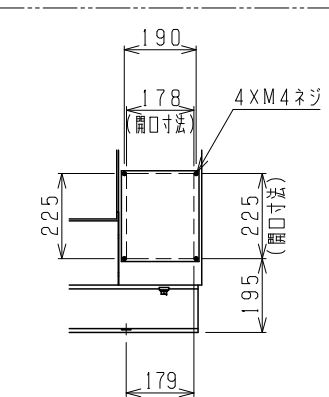
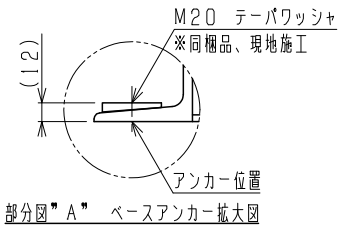


配置断面図 (C-C)

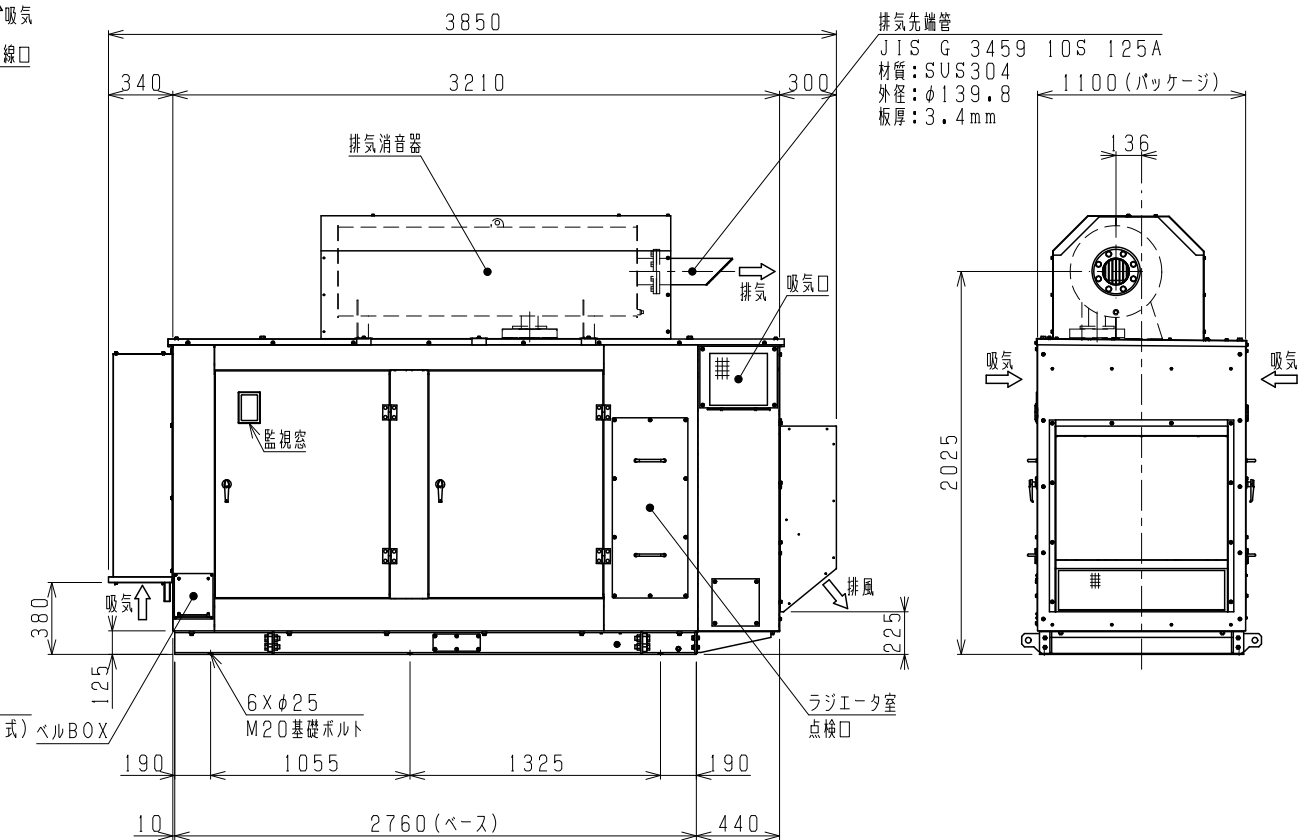
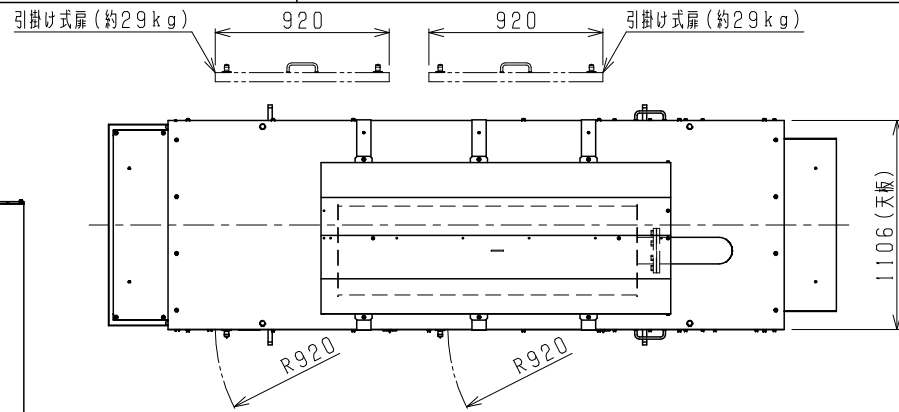




反操作面側



入線口部詳細図



パッケージ板厚: 2.3mm

騒音値: 4方向エネルギー平均75dB(A)以下
 機側1m, 高さ1.2m, 半自由音場下による

※据付後は吊金具を取外し願います

- (仕様)
 ・屋外75dB仕様
 ・50Hz仕様
 ・引掛け式扉(反面)
 ・
 ・
 ・

防災用自家発電装置 外形図		
YANMAR ENERGY SYSTEM CO., LTD.	DRW No.	B2-62KF1-3980