

南相馬市地域防災計画

【津波災害対策編】

(素案)

目 次

第1章 応急活動体制	1
第1節 動員配備	1
第2節 活動体制	2
第2章 避難対策	11
第1節 災害情報の収集・伝達	11
第2節 避難活動	13

第1章 応急活動体制

第1節 動員配備

第1 配備体制の確立

1 配備体制

市の配備体制は、次のとおりである。

配備体制 [本部]	配備基準	組織	配備要員
警戒配備体制	<ul style="list-style-type: none"> 津波予報区の「福島県」に津波注意報が発表されたとき 市長が必要と認めたとき 	<ul style="list-style-type: none"> ○本部長：市長 ○本部員：各部長 ○事務局：総括班、広報班、情報収集班、連絡調整班 ※災对本部の組織を準用 	財政班 生涯学習班 社会福祉班 健康福祉班 土木班 区対策部 ※災对本部の組織を準用
第一非常配備体制 [災害対策本部]	<ul style="list-style-type: none"> 津波予報区の「福島県」に津波警報が発表されたとき 市長が必要と認めたとき 	<ul style="list-style-type: none"> ○本部長：市長 ○本部員：各部長 ○本部付：消防署長、消防団長、警察署長 ○本部事務局：総括班、広報班、情報収集班、連絡調整班 	各班で定める。
第二非常配備体制 [災害対策本部]	<ul style="list-style-type: none"> 津波予報区の「福島県」に大津波警報が発表されたとき 大規模な災害が発生した場合 市長が必要と認めたとき 	<ul style="list-style-type: none"> ○本部長：市長 ○本部員：各部長 ○本部付：消防署長、消防団長、警察署長 ○本部事務局：総括班、広報班、情報収集班、連絡調整班 	各班で定める。

2 配備の決定

津波情報による自動配備を基本とする。

その他、災害警戒本部、災害対策本部で検討し市長が決定する。

第2 動員

1 動員の方法

(1) 勤務時間内

勤務時間内は、庁内放送及び電話連絡等により、総務課が部長、課長に配備体制の伝達を行う。

各部長、課長は、この情報に基づき、必要な職員の動員・配備を行う。

- (2) 勤務時間外
津波注意報・警報による自動参集とする。

2 参集場所

勤務時間内及び勤務時間外ともに、参集場所は各自の勤務場所又は指定場所とする。参集した職員は、所属単位に事務局に参集報告を行う。

第2節 活動体制

第1 警戒配備体制

副市長を本部長として、災害対策本部に準じた班を配備する。本部の運営は、災害対策本部に準ずる。

第2 災害対策本部

1 災害対策本部の設置

市長は、大規模な災害の発生するおそれがあり、又は災害が発生し、その対策を要する場合は、災害対策本部を設置する。

大津波警報が発表された場合は、自動的に設置する。

2 本部の設置場所

災害対策本部は、本庁舎2階正庁に設置する。

本庁舎が使用できない場合は、次の候補施設から災害状況等を勘案して移設場所を選定する。

鹿島区役所、図書館、防災センター

3 災害対策本部の運営

(1) 指揮

本部長は、本部の事務を総括し、本部の職員を指揮監督する。

本部の設置及び指揮は、本部長の権限により行われるが、本部長の判断を仰ぐことができない場合は、次の順によりその権限を委任したものとする。

第1位 副市長	第2位 教育長	第3位 防災担当部長
---------	---------	------------

(2) 災害対策本部員会議

本部長は、災害情報を分析し、対策の基本方針を協議するため、本部員会議を開催する。

本部員会議は、本部長、副本部長、本部員で構成する。

本部員が出席できない場合は、当該部の次席責任者が代理として出席する。

本部員会議の協議事項は、次のとおりである。

ア 災害対策本部の配備体制の決定、変更及び解散に関すること
イ 重要な災害情報の収集及び伝達に関すること
ウ 避難勧告・指示等及び警戒区域の設定に関すること
エ 県及び他の市町村への応援要請に関すること
オ 自衛隊の災害派遣要請の要求、防災関係機関等に対する応援要請に関すること

カ 災害対策の調整に関すること キ その他重要な防災に関すること

(3) 災害対策本部設置の通知

災害対策本部を設置したときは、直ちにその旨を県、警察署、消防本部（南相馬消防署、小高分署、鹿島分署）、防災会議委員に通知するほか、Ｌアラート、市ホームページを通じて公表する。

(4) 関係機関連絡室の設置

災害対策本部を設置した場合、必要に応じて、関係機関連絡室のスペースを確保し、防災関係機関の連絡員の派遣を求める。

4 本部機能等の維持

(1) 庁舎機能

市は、庁舎建物及びライフライン機能の点検を行い、非常電源用の燃料確保、仮設トイレの設置等の本部機能を維持する。

(2) 災害対策要員の補給

市は、災害対策要員の仮眠・休憩場所の確保、食料・飲料水・資機材等の供給を行う。

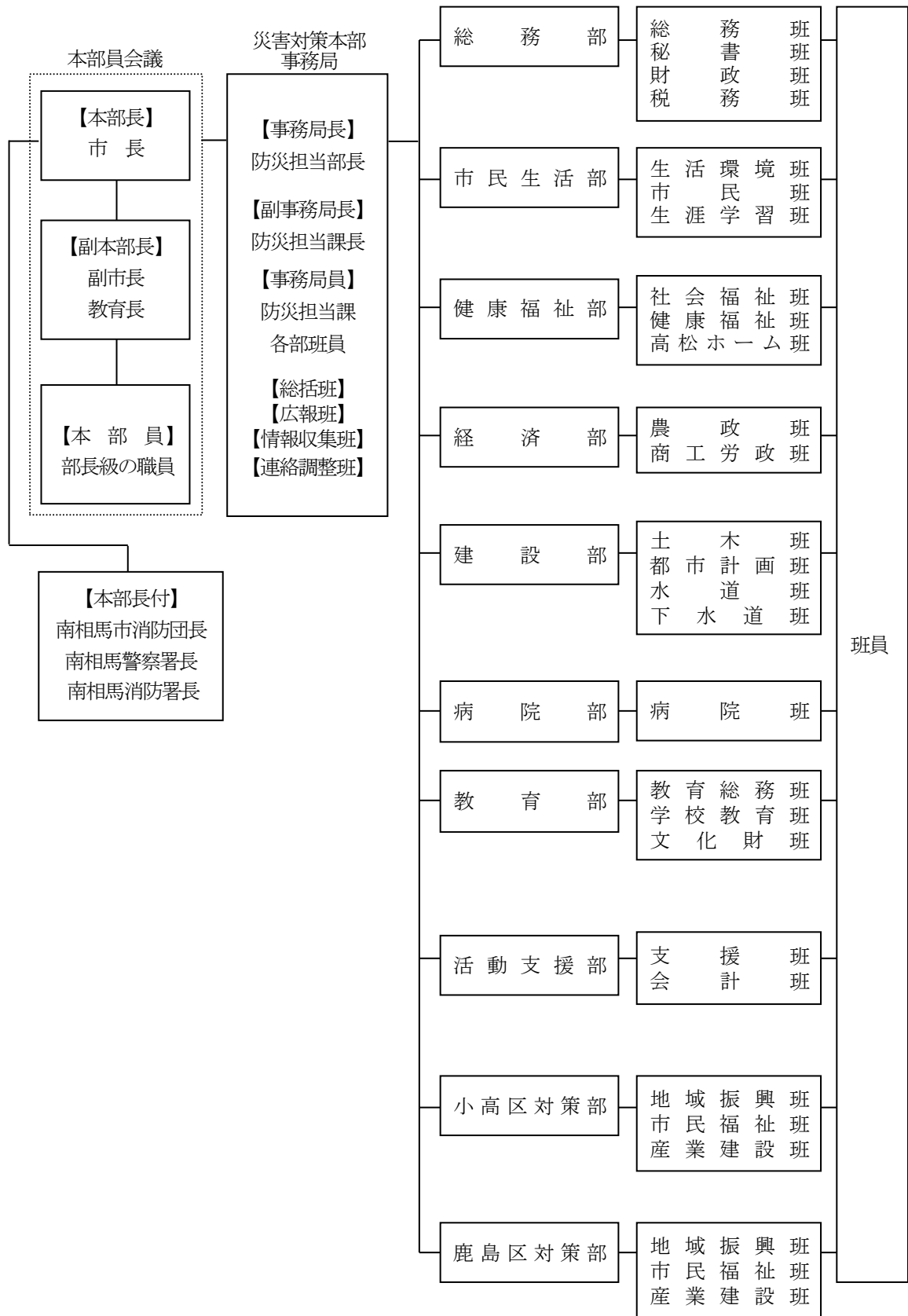
5 災害対策本部の解散

本部長は、市域に災害の発生するおそれなくなった場合、又は当該災害に係る応急対策が概ね完了したと認められるときは、本部員会議を開催し、災害対策本部を解散する。

第3 災害対策本部の組織・事務分掌

災害対策本部の組織及び事務分掌は、次のとおりである。

●本部組織



●本部長及び副本部長

部名	事務分掌
本部長 副本部長	1 災害対策の総括及び指揮に関すること 2 災害対策本部の設置・解散に関すること 3 避難準備・勧告・指示の決定に関すること 4 自衛隊の派遣要請の決定に関すること 5 災害救助法の救助発動の要請に関すること 6 広域応援要請の決定に関すること

●災害対策本部事務局

班名	事務分掌
総括班 (危機管理課) (被災者支援・定住推進課) (総務課) (税務課)	1 災害対策本部の庶務に関すること 2 本部長の命令・指示等の伝達に関すること 3 災害対策本部員会議の開催及び運営に関すること 4 総合的な災害対策の調整に関すること 5 避難区域の設定に関すること 6 避難の準備情報提供、勧告、指示及び屋内での退避等安全確保措置の指示に関すること 7 土砂災害警戒情報の伝達に関すること 8 消防団への出動要請に関すること 9 県を通じた指定行政機関の長等への措置要請、自衛隊の部隊等の派遣要請に関すること 10 自衛隊の受入れ及び活動状況の把握に関すること 11 J-ALERT システム及び防災行政無線の管理、運用に関すること 12 各部・各班の職員配備計画に関すること
広報班 (新エネルギー推進課) (秘書課) (情報政策課)	1 市民に対する被害状況の広報(防災行政無線の運用含む)に関すること 2 報道機関に対する広報に関すること 3 市ホームページ、緊急情報等メールサービス、エリア放送(みなみそうまチャンネル)等による災害情報の提供に関すること 4 災害対策本部の活動状況や実施した災害対策等の記録に関すること 5 近隣市町村及び他市町村の防災関係資料の収集・記録等に関すること 6 生活支援情報、応急復旧情報の市民に対する広報に関すること
情報収集班 (環境回復推進課)	1 被災情報の収集・提供体制の整備に関すること 2 県総合情報通信ネットワークからの情報の受理及び伝達に関すること 3 安否情報の収集・集約・提供に関すること 4 被害状況の調査集計、総括に関すること 5 生活支援情報、応急復旧情報等の取りまとめに関すること
連絡調整班 (企画課)	1 国、県及び防災関係機関との連絡調整に関すること 2 受援に関すること 3 災害時相互応援協定締結自治体、団体等との連絡調整に関すること 4 市民及び報道機関からの苦情、問い合わせ等に関すること 5 外国人等からの苦情、問い合わせ等に関すること 6 電気、鉄道、ガス及び電話の被害状況把握に関すること 7 公共交通機関等関係機関との連絡調整、道路交通状況の把握に関すること

●共通事務

各班	<ol style="list-style-type: none"> 1 所管に関する被害調査、報告、復旧等の災害対策（ライフラインを除く） 2 避難所の開設、運営支援 3 遺体安置所の運営支援 4 本部長の指示する事項
----	--

① 総務部

班名	事務分掌
総務班 財政班・税務班 （総務課） （情報政策課） （財政課） （税務課）	<ol style="list-style-type: none"> 1 避難住民の輸送体制に関すること 2 避難実施要領の作成及び避難住民の誘導等に関すること
総務班 （総務課） （情報政策課）	<ol style="list-style-type: none"> 1 職員の動員に関すること 2 職員の厚生及び食料確保に関すること 3 職員の健康管理に関すること 4 国・県等に対する応援要請及び派遣職員等受入れに関すること 5 災害対策本部員や職員のローテーション管理に関すること
秘書班 （秘書課）	<ol style="list-style-type: none"> 1 被害状況の写真撮影等、災害状況の記録・保存に関すること 2 本部長及び副本部長の連絡調整に関すること 3 視察者等の対応に関すること
財政班 （財政課）	<ol style="list-style-type: none"> 1 市庁舎及び市有財産（他班所管除く）の被害調査、報告及び応急対策に関すること 2 各種応急対策に使用する資機材の調達に関すること 3 車両の管理及び配車並びに他輸送機関への協力要請等総合的な輸送対策に関すること 4 臨時電話の設置に関すること 5 緊急通行車両の確認申請に関すること 6 義援金（被災者支援義援金は除く）受入れと配分に関すること 7 災害応急対策費の予算措置及び契約に関すること
税務班 （税務課）	<ol style="list-style-type: none"> 1 被災者に対する市民税の減免等や税に関する総合相談に関すること 2 自主防災組織等への連絡調整に関すること 3 住家被害認定調査に関すること 4 罹災証明の発行及び罹災台帳の作成に関すること

② 市民生活部

班名	事務分掌
生活環境班 市民班 （生活環境課） （市民課）	<ol style="list-style-type: none"> 1 応急救助のための食料品類及び生活必需品等（燃料含む）の確保・調達に関すること
生活環境班 （生活環境課）	<ol style="list-style-type: none"> 1 塵芥及びし尿処理に関すること 2 仮設トイレの設置に関すること 3 愛玩動物等の保護等に関すること 4 生活支援情報、応急復旧情報等の総括に関すること

	<ul style="list-style-type: none"> 5 災害廃棄物等の処理に関すること 6 廃棄物及びし尿収集運搬業者との連絡調整に関すること 7 仮設トイレの管理に関すること 8 遺体の収容、一時保存、処理及び埋葬に関すること 9 被災家屋の解体の代行に関すること
市民班 (市民課)	<ul style="list-style-type: none"> 1 市民からの問い合わせ等に関すること 2 外国人の安否情報の収集等に関すること 3 被災証明の発行及び被災者台帳の作成に関すること 4 市民相談窓口の開設及び運営に関すること 5 管理施設における被害調査、報告及び応急復旧に関すること 6 被災者に対する国民健康保険税の減免及び徴収猶予に関すること
生涯学習班 (生涯学習課) (スポーツ推進課)	<ul style="list-style-type: none"> 1 地区防災拠点施設の開設及び運営に関すること 2 避難施設の開設及び運営に関すること 3 地区住民に対する広報に関すること 4 各行政区への連絡調整に関すること 5 社会教育施設及びスポーツ施設の来館者等の避難誘導に関すること 6 社会教育及びスポーツ関係団体等との連絡調整に関すること

③ 健康福祉部

班名	事務分掌
社会福祉班 健康福祉班 (社会福祉課) (長寿福祉課) (子育て支援課) (健康づくり課)	<ul style="list-style-type: none"> 1 避難行動要支援者への情報伝達、避難誘導及び救護に関すること
社会福祉班 (社会福祉課) (子育て支援課)	<ul style="list-style-type: none"> 1 避難施設開設の状況及び集計に関すること 2 避難施設運営の総括に関すること 3 市社会福祉協議会、日本赤十字社等との連絡調整に関すること 4 罹災者に対する援護対策に関すること 5 ボランティアの派遣に関すること 6 被災者の罹災台帳に関すること 7 罹災世帯への見舞金支給及び義援金の配分に関すること
健康福祉班 (長寿福祉課) (健康づくり課)	<ul style="list-style-type: none"> 1 防疫活動の総合調整に関すること 2 各区における防疫、住民の健康維持、保健衛生及び精神衛生管理に関すること 3 医療救護本部の設置に関すること 4 医療救護所の開設及び運営に関すること 5 民間協力団体に対する医療救護活動の要請に関すること 6 被災者に対する介護保険料の減免及び徴収猶予に関すること 7 浸水家屋の消毒に関すること 8 被災者の健康支援に関すること 9 健康支援のための窓口設置に関すること 10 被災者の心のケアに関すること
高松ホーム班 (高松ホーム)	<ul style="list-style-type: none"> 1 入所者の避難誘導に関すること

④ 経済部

班名	事務分掌
農政班 商工労政班 (農政課) (農林整備課) (商工労政課) (観光交流課)	1 救援物資の受入れ、管理、備蓄物資の配分等に関する事
農政班 (農政課) (農林整備課)	1 農林水産関連施設の被害調査、報告及び応急対策に関する事 2 農作物、林産物及び水産物の被害調査、報告及び応急対策に関する事 3 ダム施設の被害調査並びに報告に関する事 4 農林業被害の応急対策に関する事 5 農林水産業関係団体との連絡調整に関する事 6 米穀の調達に関する事 7 家畜の防疫に関する事 8 被災農家に対する融資等に関する事 9 家畜の防疫及び死亡獣畜処理等に関する事 10 応急復旧資材等の調達に関する事
商工労政班 (商工労政課) (観光交流課)	1 観光客に対する情報の提供及び観光施設管理者との連絡調整に関する事 2 危険物等の二次災害の防止のための応急対策活動に関する事 3 企業等との連絡調整に関する事 4 被害事業者に対する融資等に関する事 5 滞留者対策に関する事

⑤ 建設部

班名	事務分掌
土木班 (土木課)	1 道路、河川、公共土木施設の被害調査、報告及び応急対策に関する事 2 水防活動に関する事 3 地すべり等土砂災害の応急対策に関する事 4 交通規制、代替道路等の確保に関する事 5 土木資機材等の調達に関する事 6 交通規制に係る連絡調整等に関する事 7 市街地等の被害状況調査、報告及び応急対策に関する事 8 土砂災害危険地域の点検と情報収集について 9 土木関係施設の被害集計及び応急対策の総括に関する事 10 下水道区域内排水路の応急対策に関する事
都市計画班 (都市計画課) (建築住宅課)	1 所管施設利用者の避難誘導に関する事 2 所管施設を避難施設として利用する場合の受入調整に関する事 3 緊急を要する仮設住宅の整備に関する事 4 住宅被害収集の協力に関する事 5 仮設住宅及び部所管施設の応急復旧に係る資機材の調達に関する事 6 ヘリポートの確保・運用に関する事 7 市庁舎等市有財産の応急復旧に関する事 8 市営住宅に関する事 9 公園の保全に関する事

	<ul style="list-style-type: none"> 10 避難施設の改善に関すること 11 用地の確保、土地の使用・提供等に関する調査及び体制に関すること 12 応急仮設住宅の整備・運営に関すること 13 建築物応急危険度判定に関すること 14 建築相談の実施に関すること 15 建築の制限、緩和等に関すること
水道班 (水道課)	<ul style="list-style-type: none"> 1 所管施設の被害調査（工業用水道施設・消火栓を含む）、報告及び応急対策に関すること 2 水源の調査及び水質の確保に関すること 3 応急配水管及び仮設給水管設置に関すること 4 被災地域への応急給水に関すること 5 断水等の広報に関すること
下水道班 (下水道課)	<ul style="list-style-type: none"> 1 所管施設の被害調査、報告及び応急対策に関すること 2 仮設トイレの設置に係る監督業務に関すること 3 下水道施設の被災状況等の広報に関すること

⑥ 病院部

班名	事務分掌
病院班 (市立総合病院) (小高病院)	<ul style="list-style-type: none"> 1 所管施設における被害調査、報告及び応急復旧に関すること 2 入院患者及び外来患者の避難誘導に関すること 3 医療救護班の編成と医療救護所の開設及び運営に関すること 4 医療救護本部への協力に関すること 5 医療救護班の編成及び医療救護所における医療及び助産の措置に関すること 6 医薬品の管理、配分及び調整に関すること

⑦ 教育部

班名	事務分掌
教育総務班 (教育総務課)	<ul style="list-style-type: none"> 1 避難施設の開設及び運営に関すること 2 学校教育施設の応急復旧に関すること 3 災害時における教育行政の総合調整に関すること 4 教育委員会所管施設の被害状況集計及び総括に関すること 5 避難施設運営の協力に関すること
学校教育班 (学校教育課) (幼児教育課)	<ul style="list-style-type: none"> 1 教職員の動員に関すること 2 園児・児童・生徒の避難誘導及び応急対策等に関すること 3 被災園児・児童・生徒の状況把握及び援護に関すること 4 各園・各学校の連絡調整に関すること 5 炊出しに関すること 6 応急教育・保育に関すること 7 被災児童・生徒に対する学用品の支給に関すること 8 幼児、児童・生徒の健康管理に関すること 9 被災者に対する保育料の減免及び徴収猶予に関すること
文化財班 (文化財課) (中央図書館)	<ul style="list-style-type: none"> 1 文化財の被害調査、報告及び応急対策に関すること 2 所管施設利用者の避難誘導に関すること 3 文化財の復旧に関すること

⑧ 活動支援部

班名	事務分掌
支援班 (議会事務局) (選管事務局) (監査事務局) (農委事務局)	1 市議会及び行政委員会との連絡調整に関すること 2 市議会災害対策支援本部に関すること
会計班 (会計課)	1 現金及び物品の出納及び保管に関すること

⑨ 各区対策部の事務分掌

班名	事務分掌
地域振興班 (地域振興課)	1 職員の動員に関すること 2 行政区への連絡調整に関すること 3 区対策部員や職員のローテーション管理に関すること 4 区対策部の庶務に関すること 5 職員の厚生・食料確保に関すること 6 区役所庁舎における被害調査、報告及び応急復旧に関すること 7 南相馬警察署、小高分署及び鹿島分署との連携に関すること 8 写真等による被災情報の記録・収集等に関すること 9 区対策部内の連絡調整に関すること
市民福祉班 (市民福祉課)	1 安否情報の収集・提供に関すること 2 被災者の捜索及び救出に関すること 3 災害時における環境衛生、環境汚染の防止に関すること
産業建設班 (産業建設課)	1 所管施設の被害調査、報告及び応急対策に関すること 2 道路、河川、公共土木施設の被害調査、報告及び応急対策に関すること 3 市営住宅の応急修理に関すること 4 公園の保全に関すること 5 市街地等の被害状況調査、報告及び応急対策に関すること 6 ライフライン(電気、ガス及び電話)の確保に関すること 7 関係団体等との情報連絡及び調整に関すること 8 経済団体及び商工会との連絡調整に関すること 9 観光客に対する情報の提供及び観光施設管理者との連絡調整に関すること 10 水防活動に関すること 11 土木資機材等の調達に関すること

第2章 避難対策

項目	市担当	関係機関
第1節 災害情報の収集・伝達	総括班、情報収集班	福島地方気象台、相馬地方消防本部（南相馬消防署、小高分署、鹿島分署）、南相馬警察署
第2節 避難活動	総括班、広報班、生涯学習班、社会福祉班、健康福祉班、土木班、教育総務班、市民福祉班	相馬地方広域消防本部（南相馬消防署、小高分署、鹿島分署）、相馬市消防団、相双建設事務所、南相馬警察署、磐城国道事務所、東日本旅客鉄道（株）

※避難活動後の避難生活及び各種災害応急対策、災害復旧については、一般災害対策編に準ずるものとする。

第1節 災害情報の収集・伝達

第1 津波情報の収集・伝達

1 津波警報・注意報

気象庁から発表される津波警報・注意報は、次のとおりである。本市が属する津波予報区は、「福島県」である。

なお、大津波警報は、特別警報に位置付けられている。

種類	発表基準	発表される津波の高さ	
		数値での発表 (津波の高さ予想の区分)	巨大地震 の場合の 発表
大津波 警報	予想される津波の高さが高いところで3mを超える場合	10m超 (10m<予想高さ)	巨大
		10m (5m<予想高さ≤10m)	
		5m (3m<予想高さ≤5m)	
津波 警報	予想される津波の高さが高いところで1mを超え、3m以下の場合	3m (1m<予想高さ≤3m)	高い
津波 注意報	予想される津波の高さが高いところで0.2m以上、1m以下の場合であって、津波による災害のおそれがある場合	1m (0.2m≤予想高さ≤1m)	(表記しない)

2 津波情報

気象庁は、津波警報・注意報を発表した場合には、津波の到達予想時刻や予想される津波の高さなどを津波情報で発表する。

種類	内容
津波到達予想時刻・予想される津波の高さに関する情報	各津波予報区の津波の到達予想時刻や予想される津波の高さ（発表内容は津波警報・注意報の種類の表に記載）を発表

各地の満潮時刻・津波到達予想時刻に関する情報	主な地点の満潮時刻・津波の到達予想時刻を発表
津波観測に関する情報	沿岸で観測した津波の時刻や高さを発表
沖合の津波観測に関する情報	沖合で観測した津波の時刻や高さ及び沖合の観測値から推定される沿岸での津波の到達時刻や高さを津波予報区単位で発表

3 津波予報

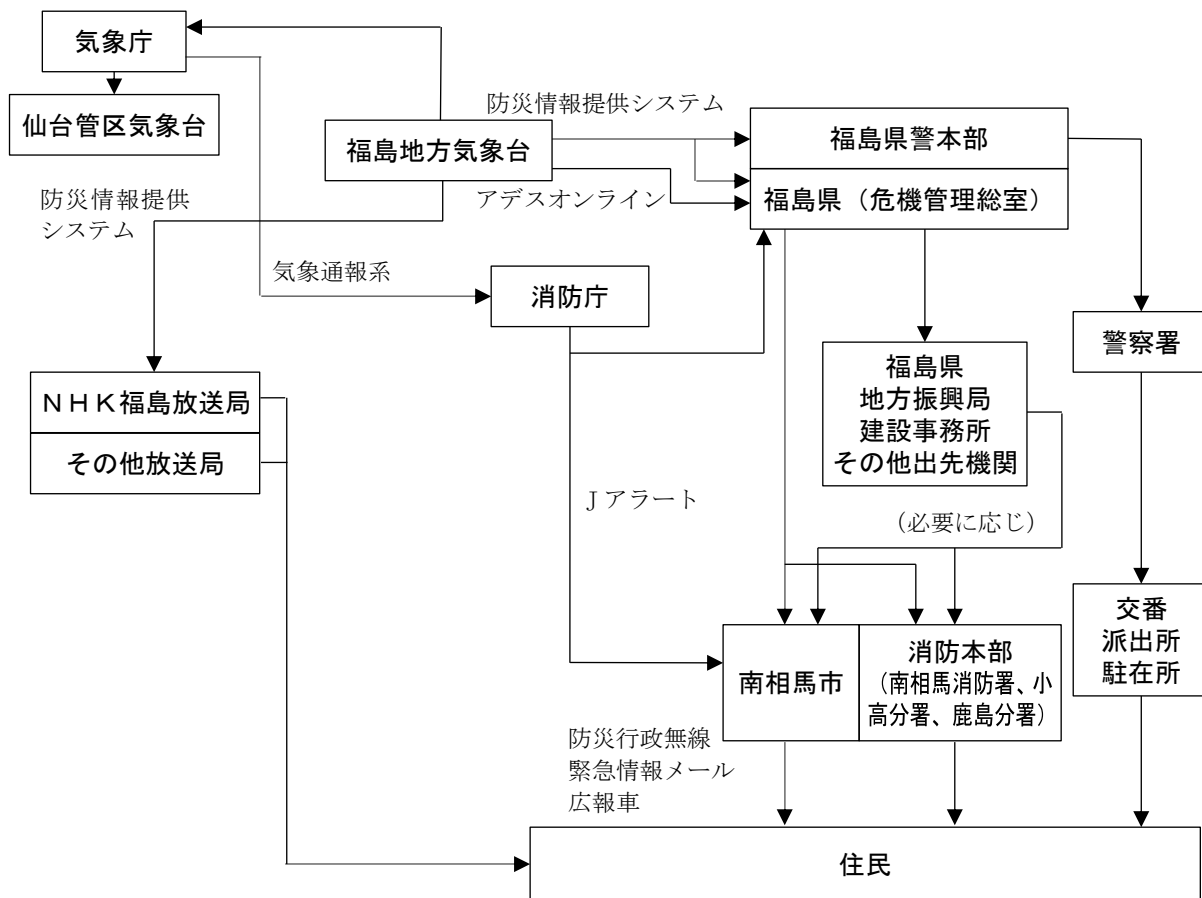
気象庁は、地震発生後、津波による災害が起こるおそれがない場合には、以下の内容を津波予報で発表する。

発表される場合	内容
津波が予想されないとき	津波の心配なしの旨を地震情報に含めて発表
0.2m未満の海面変動が予想されたとき	高いところでも0.2m未満の海面変動のため被害の心配はなく、特段の防災対応の必要がない旨を発表
津波注意報解除後も海面変動が継続するとき	津波に伴う海面変動が観測されており、今後も継続する可能性が高いため、海に入ってから作業や釣り、海水浴などに際しては十分な留意が必要である旨を発表

第2 津波情報の伝達

津波情報の伝達システムは、次のとおりである。

市は、住民に対し、防災行政無線、緊急情報メール等で伝達する。



第2節 避難活動

第1 津波の警戒

1 津波の警戒体制

消防本部（南相馬消防署、小高分署、鹿島分署）及び消防団は、津波注意報・警報が発表された場合、次の警戒体制をとる。

発表区分	警戒区域	区	警戒担当	通報及び連絡者	巡視者及び連絡者
注意報	津波危険区域 一円	全区	消防署	消防署員	消防署員
警報	村上海岸	小高区	小高区団 第3分団	小高区団 第3分団長	区団第3分団各部部长
	角部内海岸				
	浦尻海岸				
	南右田海岸	鹿島区	鹿島区団 第1・2分団	鹿島区団 第1・2分団長	区団第1分団第2部部长
	烏崎地区海岸				区団第2分団第6部部长
	渋佐海岸	原町区	原町区団 第1分団	原町区団 第1分団長	区団第1分団第6部部长
	萱浜海岸				区団第3分団第3部部长
	小沢海岸				区団第3分団第9部部长
北泉海岸	原町区団 第4分団				原町区団 第4分団長

2 津波警戒の呼びかけ

消防本部（南相馬消防署、小高分署、鹿島分署）及び消防団は、担当区域において広報車や拡声器等により、海岸付近にいる人やドライバーに津波の警戒及び避難を呼びかける。

市は、防災行政無線屋外拡声器や緊急情報メールで、津波の警戒や危険区域からの避難を広報する。

3 水門等の操作

市及び消防団は、津波注意報・警報が発表された場合、水門の操作を行う。

4 安全の確保

消防本部（南相馬消防署、小高分署、鹿島分署）及び消防団は、津波の警戒及び水門等の操作にあたって、あらかじめ定めたルールに基づき、津波到達時間の前に安全な場所に避難を完了するよう行動する。

5 津波の監視

消防本部（南相馬消防署、小高分署、鹿島分署）及び消防団は、津波浸水想定区域外の高台で津波を監視する。

第2 交通規制等

1 道路の交通規制

警察、道路管理者は、津波警報が発表された場合、浸水が想定される道路に規制点を設け、通行を規制し、迂回路を指示する。

2 公共交通機関

東日本旅客鉄道（株）、バス事業者は、津波警報が発表された場合、鉄道、バスの運行を停止する等の措置をとる。

第3 避難勧告・指示（緊急）等の発令

1 避難勧告・指示（緊急）等の発令

市長は、津波注意報・津波警報が発表された場合、津波避難計画に基づき設定した避難区域等に対し、避難勧告・避難指示（緊急）を発令する。

なお、遠地津波の場合は、避難勧告・指示（緊急）に先立ち、避難準備・高齢者等避難開始を発令し、避難行動要支援者の避難を促す。

2 避難勧告・指示（緊急）等の伝達

市は、次の手段を用いて、避難勧告・指示（緊急）等を伝達する。

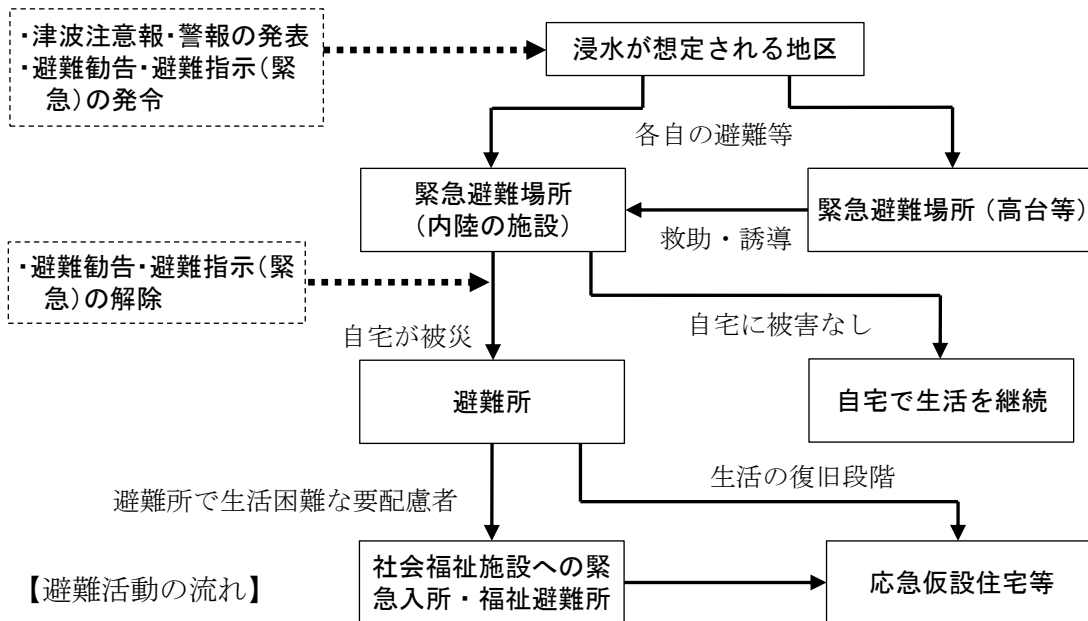
- | | | |
|-------------|------------|-------------|
| (1) 防災行政無線 | (2) 広報車 | (3) 緊急情報メール |
| (4) 公式ツイッター | (5) ホームページ | (6) Lアラート |

第4 避難活動

1 津波避難の基本

津波避難の基本は、次のとおりである。

- | |
|---|
| (1) 地震の覚知、津波注意報・警報、避難勧告・指示（緊急）を知った場合は、各自が安全な内陸部又は緊急避難場を目指して避難する。 |
| (2) 避難する場合は、できるだけ徒歩で避難する。やむを得ない場合は自動車を活用する。 |
| (3) 緊急避難場所では、避難勧告・指示（緊急）が解除されるまで、その場に留まる。なお、高台等に避難した場合は、ヘリコプターその他で救助又は誘導する。 |
| (4) 避難勧告・指示（緊急）が解除され、津波浸水がない場合は、自宅での生活を継続する。 |
| (5) 住家が被災した場合は、避難所を開設し避難者を受け入れる。 |



2 避難誘導

緊急避難は、各自が行うことが原則である。

避難のため十分な時間がある場合は、市、消防職員、消防団員、警察官、自主防災組織・自治会等の住民が避難誘導を行う。

なお、避難行動要支援者の避難支援は、一般災害対策編を準用する。

3 高台からの救助

高台等の緊急避難場所に避難し、孤立している場合は、ヘリコプターによる救助や消防団員等による誘導により、内陸の緊急避難場所に受け入れる。

緊急避難場所・避難所の設置・運営については、一般災害対策編 第1部第6章第2節を準用する。

